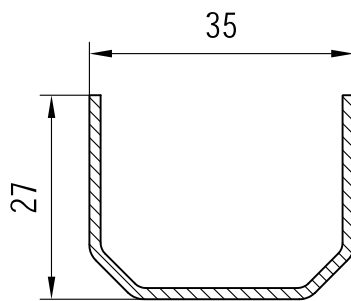


600090 weiß Dichtblock
601090 schwarz mit Bürstendichtung (schwarz)
-> Mittelverschluss
(je mittig, oben und unten)

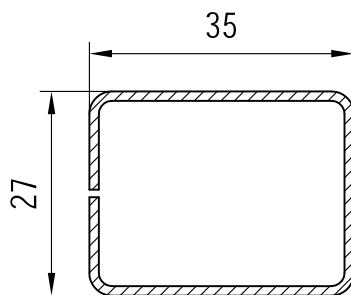


->W
passende Bürstendichtung: 459927 schwarz

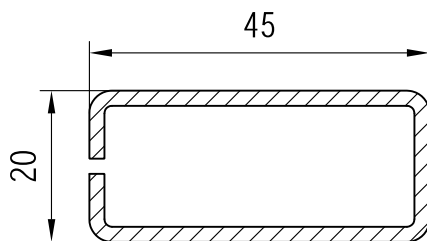
passende Schrauben: 697919 YHB 4x Ø3.9 x 19mm



229023 s=1.5mm 2,3*
229024 s=2.0mm 3,0*

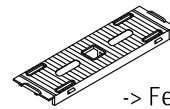


229029 s=1.25mm 2,4*
229030 s=2.00mm 3,6*

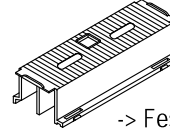


229102 s=2.0mm 5,4*
229103 s=3.0mm 7,3*

* lx-Wert in cm4



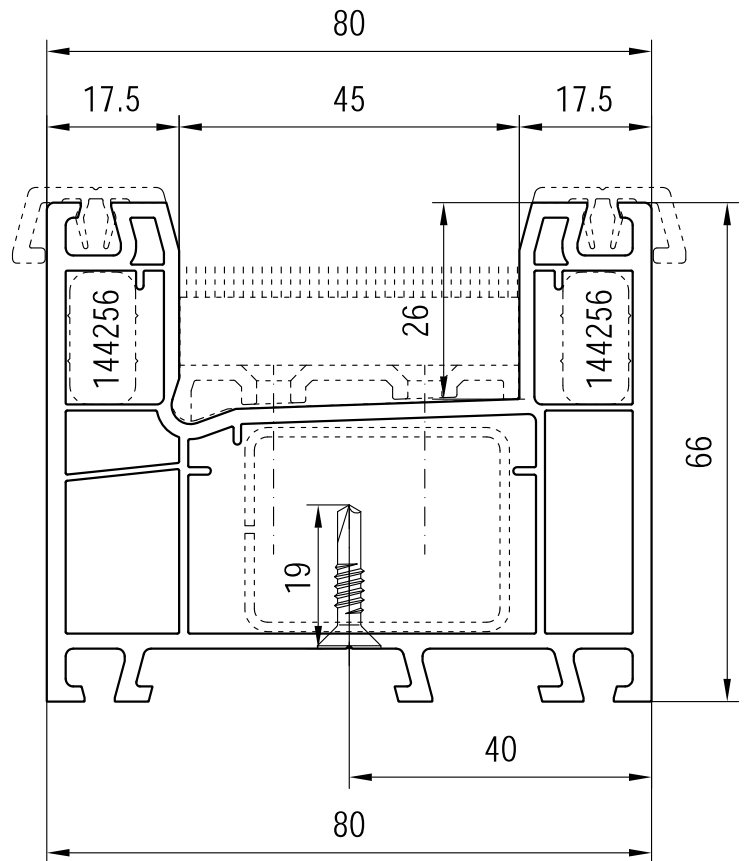
-> Festverglasung
650001 Glasfalzeinlage unten



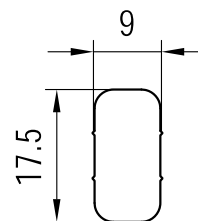
-> Festverglasung
650002 Glasfalzeinlage oben

100090
Rahmen
66mm

frame
dormant
marco

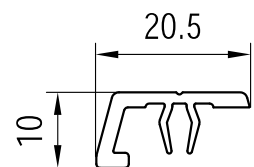


Armierungen im Profil mit Fensterbohrschrauben
befestigen. z.B.: FD21 (Ø3.9 x 19mm)



144256 Füllprofil

Nur bei Stossverbindung verwenden!
siehe dazu: Schnitt E, H, I



100292 Abdeckprofil

Technische Änderungen und Irrtümer vorbehalten!

Maßstab: 1:1
02_B_01_SF8*

HAUPTPROFILE: RAHMEN
Rahmen, 66mm: 100090