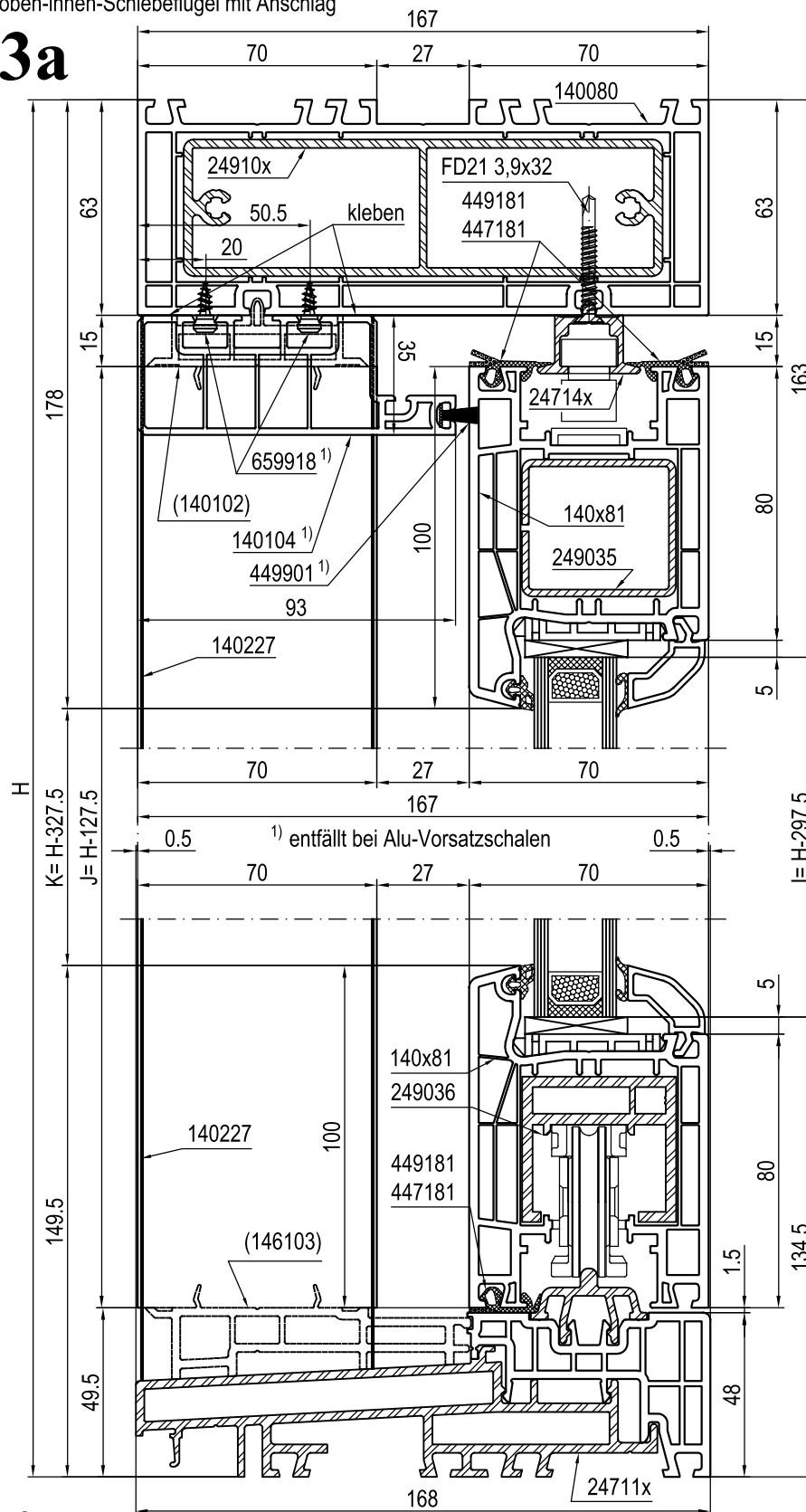


3a-4

oben-innen-Schiebeflügel mit Anschlag

3a



4 unten-innen-Schiebeflügel

Technische Änderungen
und Irrtümer vorbehalten!

Maßstab: 1:2
03_D_01_HST*

Abzugsmaße senkrecht - Kombinationen
innen-Schiebeflügel: Schema A/C