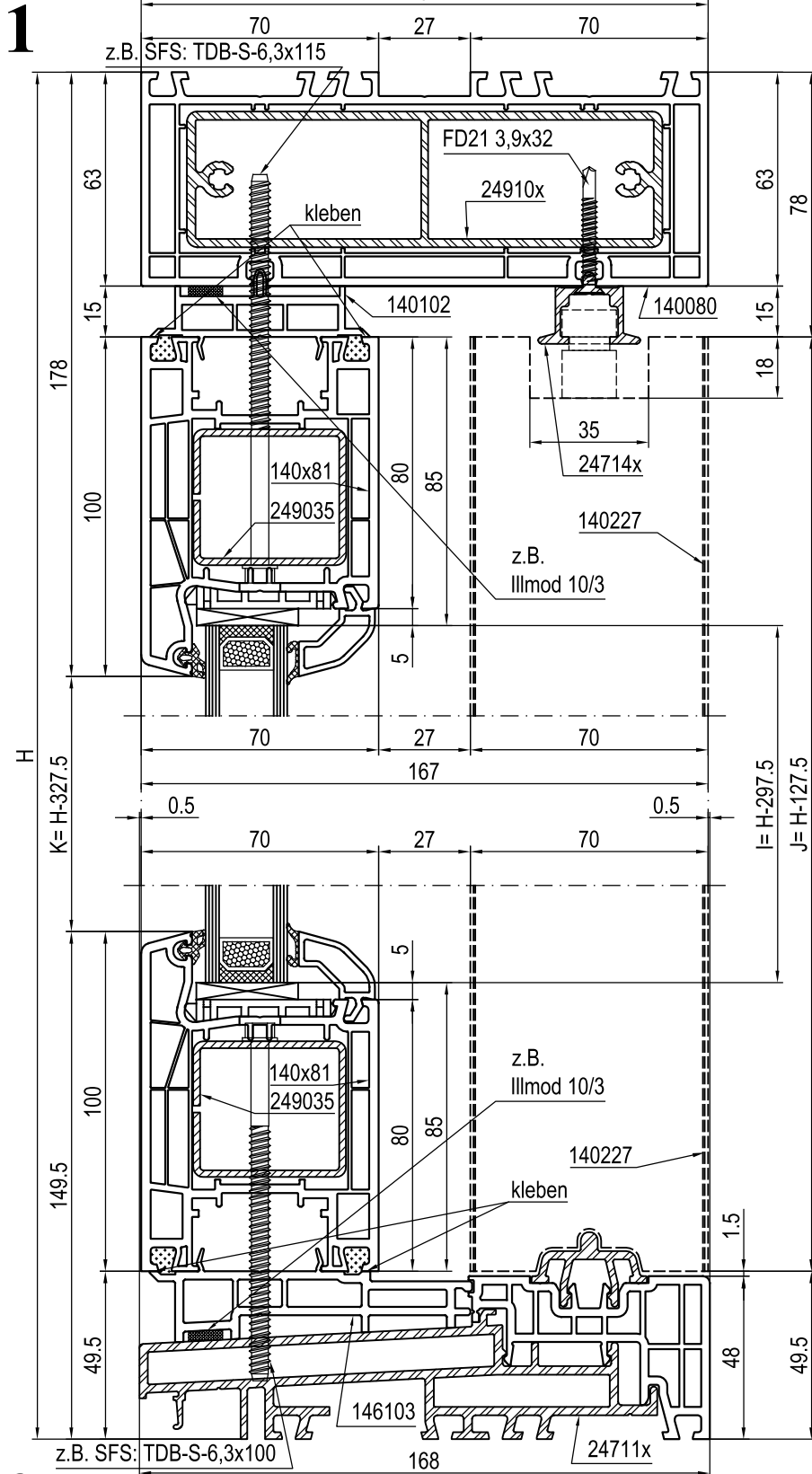


oben-außen-Festflügel



**2** unten-außen-Festflügel

Technische Änderungen  
und Irrtümer vorbehalten!

Maßstab: 1:2  
03\_D\_01\_HST\*

Abzugsmaße senkrecht - Kombinationen  
außen-Festflügel: Schema A/C