



**REHAU®**

Unlimited Polymer Solutions

tel. 0048 32 726 72 04

www.aikondistribution.com

# ZUSATZPROFILE/ZUBEHÖR/PLATTEN

TECHNISCHE INFORMATION

PROFILDRUCK - BAUTIEFE 86

**MASTERVORLAGE**

ist den landesspezifischen Vorgaben  
anzupassen. Stand 10.2010

**AIKON**  
DISTRIBUTION

Technische Änderungen vorbehalten

[www.rehau.com](http://www.rehau.com)

**Bau**  
Automotive  
Industrie

# ZUSATZPROFILE/ZUBEHÖR/PLATTEN

## PROFILDRUCK

**MASTERVORLAGE**

ist den landesspezifischen Vorgaben  
anzupassen. Stand 10.2010

### Inhaltsverzeichnis

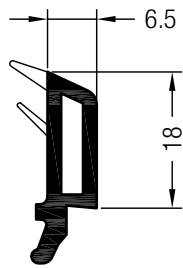
Glasleisten (schräg) mit anextrudierten Dichtlippen . . . . .	2
Glasleisten (rund) mit anextrudierten Dichtlippen . . . . .	4
Stilglasleisten und Glasleisten Softline mit anextrudierten Dichtlippen . . . . .	5
Glasleisten mit anextrudierten Dichtlippen für die Festverglasung . . . . .	6
Zusatzprofile Glasleisten . . . . .	7
Sprossenprofile . . . . .	7
Universal- und Anschlagdichtungen EPDM. . . . .	8
Reparaturdichtungen PREN. . . . .	8
Sonstige Dichtungen . . . . .	9
Sohlbankprofile . . . . .	10
Wetterschenkelprofile. . . . .	17
Blendrahmenverbreiterungen . . . . .	18
Verstärkungsprofile . . . . .	21
Verbindungsprofile . . . . .	24
Dehnstoßprofile . . . . .	25
Profile für Erkerfenster . . . . .	27
Eckpfostenprofile . . . . .	28
Zusatzprofile für Rollläden . . . . .	29
Abdeckprofile . . . . .	34
Laibungsprofile . . . . .	36
Zusatzprofile für Blendrahmen . . . . .	39
Sonstige Profile und Zubehörteile . . . . .	40
Balkontürschwelle . . . . .	42
Zierprofile . . . . .	43
PVC-Kompaktplatten . . . . .	44
Integral-Hartschaumplatten aus PVC . . . . .	45
Sandwichplatten . . . . .	46
Innenfensterbänke . . . . .	46
„Rund ums Fenster“ . . . . .	47
Material für Verklebung Glas-Flügelrahmen . . . . .	49
Armierungen . . . . .	51
Artikelverzeichnis . . . . .	56
Zeichenerklärung . . . . .	68
Tableau Standardfarben . . . . .	a

# ZUSATZPROFILE/ZUBEHÖR/PLATTEN

## PROFILDRUCK

**MASTERVORLAGE**  
ist den landesspezifischen Vorgaben  
anzupassen. Stand 10.2010

### Glasleisten (schräg) mit anextrudierten Dichtlippen



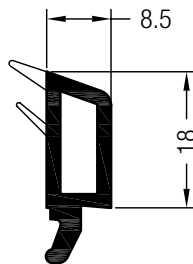
Glasleiste 6,5

560580

144

594330

72



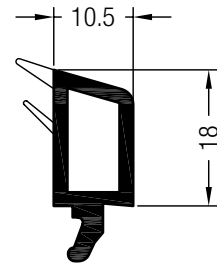
Glasleiste 8,5

560281

144

597008

72



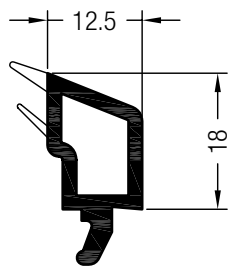
Glasleiste 10,5

560590

144

596910

72



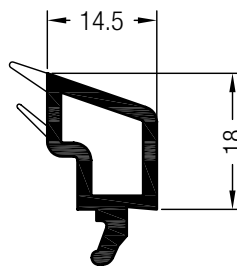
Glasleiste 12,5

560311

144

597009

72



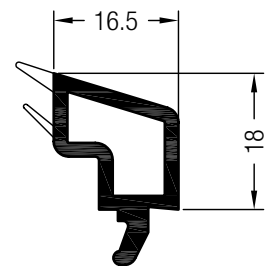
Glasleiste 14,5

560600

144

596660

72

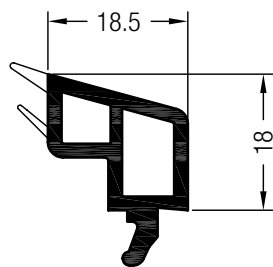


Glasleiste 16,5

560321

596001

72



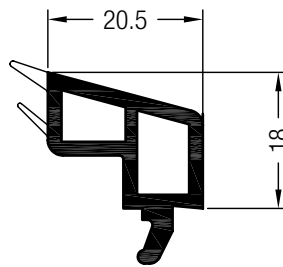
Glasleiste 18,5

560610

144

596260

72



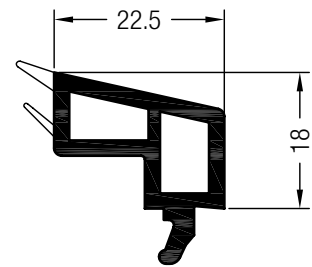
Glasleiste 20,5

561063

144

597063

72



Glasleiste 22,5

560510

144

581441

72

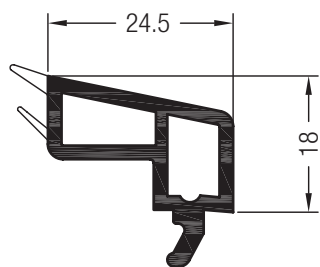
# ZUSATZPROFILE/ZUBEHÖR/PLATTEN

## PROFILDRUCK

**MASTERVORLAGE**

ist den landesspezifischen Vorgaben  
anzupassen. Stand 10.2010

### Glasleisten (schräg) mit anextrudierten Dichtlippen



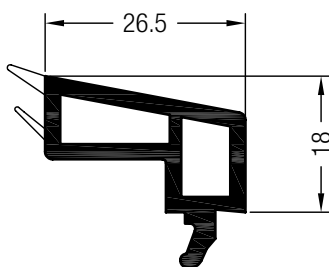
Glasleiste 24,5

533040 @

144

563040 @

72



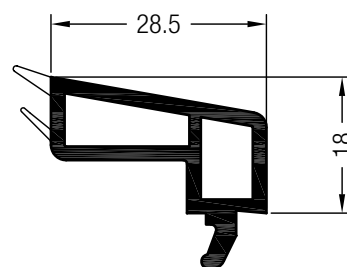
Glasleiste 26,5

560620 @

144

596920 @

72



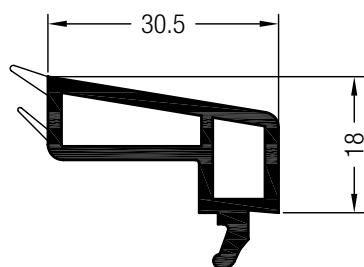
Glasleiste 28,5

562000 @

72

597005 @

72



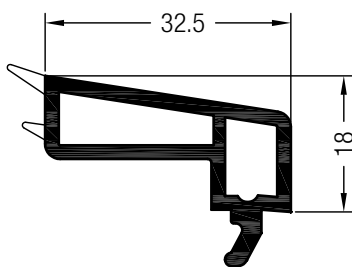
Glasleiste 30,5

561520 @

144

596600 @

72



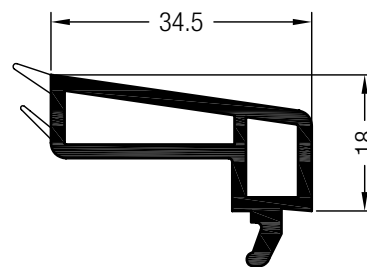
Glasleiste 32,5

533100 @

144

563100 @

72



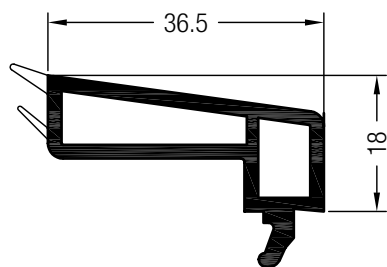
Glasleiste 34,5

561530 @

144

596630 @

72



Glasleiste 36,5

560660 @

597660 @

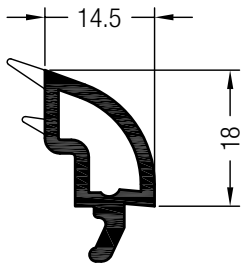
72

# ZUSATZPROFILE/ZUBEHÖR/PLATTEN

## PROFILDRUCK

**MASTERVORLAGE**  
ist den landesspezifischen Vorgaben  
anzupassen. Stand 10.2010

Glasleisten (rund) mit anextrudierten Dichtlippen



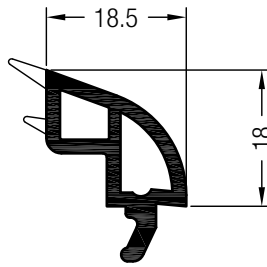
Glasleiste rund 14,5

550090 

 144

599090  

 72



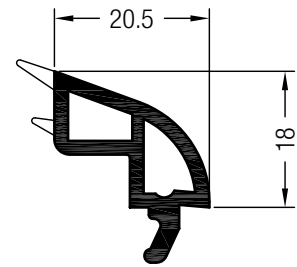
Glasleiste rund 18,5

550100 

 144

599100  

 72



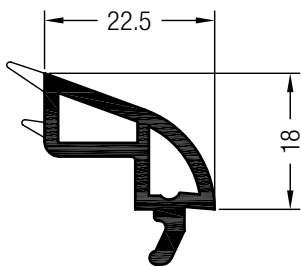
Glasleiste rund 20,5

550180 

 144

599360  

 72



Glasleiste rund 22,5

550110 

 144

599110  

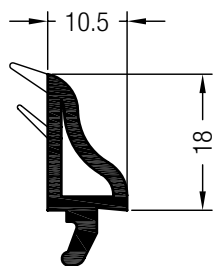
 72

# ZUSATZPROFILE/ZUBEHÖR/PLATTEN

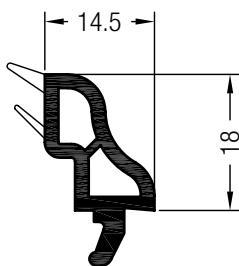
## PROFILDRUCK

**MASTERVORLAGE**  
ist den landesspezifischen Vorgaben  
anzupassen. Stand 10.2010

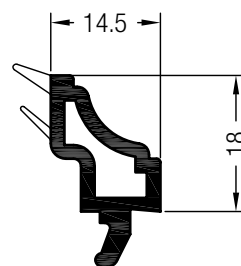
### Stilglasleisten und Glasleisten Softline mit anextrudierten Dichtlippen



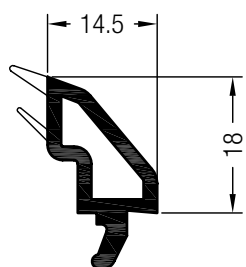
Stilglasleiste 10,5  
561720 @  
 144  
597070 @  
 72



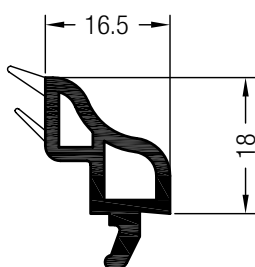
Stilglasleiste 14,5  
561620 @  
 144  
596930 @  
 72



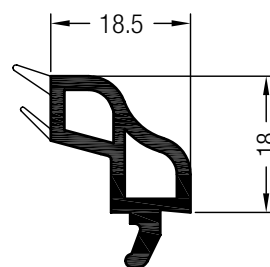
Zierglasleiste 14,5  
561850 @  
 144



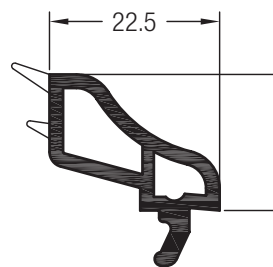
Glasleiste Softline 14,5  
561145 @  
 144  
597145 @  
 72



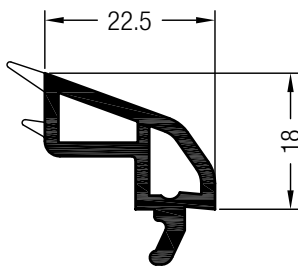
Stilglasleiste 16,5  
543371 @  
573371 @  
 144



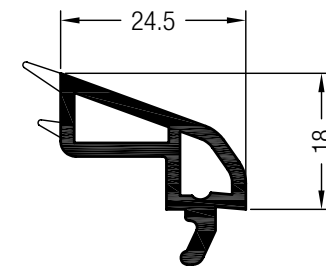
Stilglasleiste 18,5  
543211 @  
573211 @  
 36



Stilglasleiste 22,5  
561073   
 144  
597073 @  
 72



Glasleiste Softline 22,5  
550120 @  
 144  
599120   
 72



Glasleiste Softline 24,5  
541043   
 144

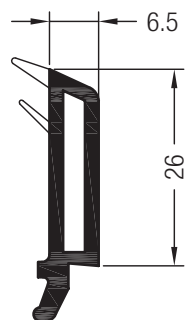
# ZUSATZPROFILE/ZUBEHÖR/PLATTEN

## PROFILDRUCK

**MASTERVORLAGE**

ist den landesspezifischen Vorgaben  
anzupassen. Stand 10.2010

### Glasleisten mit anextrudierten Dichtlippen für die Festverglasung



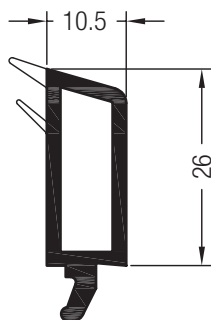
Glasleiste 6,5 Festverglasung

544110

144

574110

72



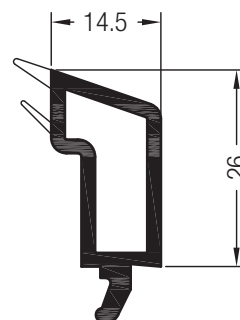
Glasleiste 10,5 Festverglasung

544120

144

574120

72



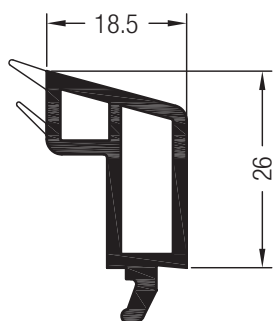
Glasleiste 14,5 Festverglasung

544130

144

574130

72

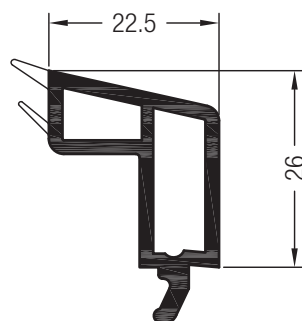


Glasleiste 18,5 Festverglasung

544140

144

574140



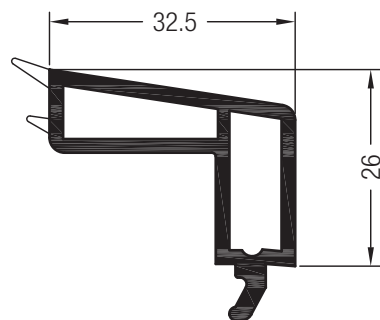
Glasleiste 22,5 Festverglasung

545001

144

565001

72



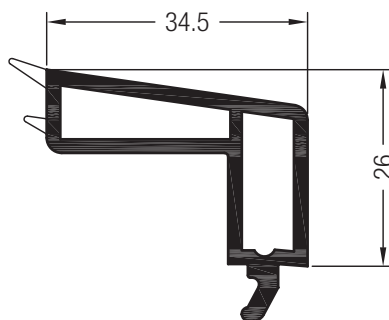
Glasleiste 32,5 Festverglasung

533020

144

563020

72



Glasleiste 34,5 Festverglasung

533030

144

563030

72

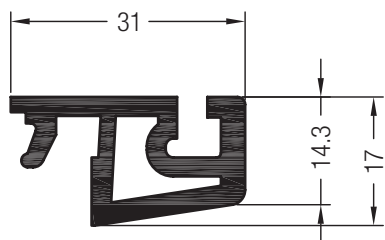
# ZUSATZPROFILE/ZUBEHÖR/PLATTEN

## PROFILDRUCK

**MASTERVORLAGE**

ist den landesspezifischen Vorgaben  
anzupassen. Stand 10.2010

### Zusatzprofile Glasleisten



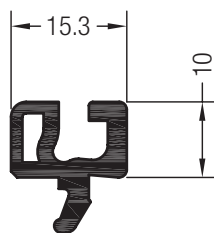
#### Glasfalzverbreiterung

561690 @

144

596940 @

72



#### Glasleistensockel

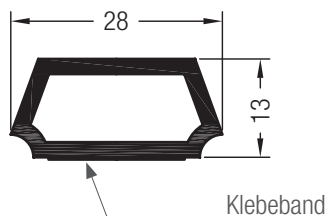
565041

144

585041

72

### Sprossenprofile



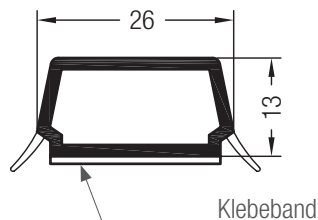
#### Blindsprosse Nr. 1

560530

144

593700 @

72



#### Blindsprosse 26

265506 @

144

597506

60

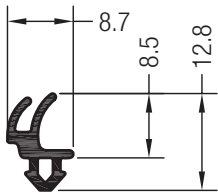


# ZUSATZPROFILE/ZUBEHÖR/PLATTEN

## PROFILDRUCK

**MASTERVORLAGE**  
ist den landesspezifischen Vorgaben  
anzupassen. Stand 10.2010

### Universal- und Anschlagdichtungen EPDM

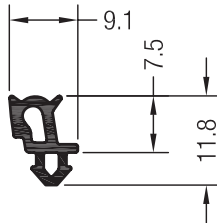


Anschlagdichtung Blendrahmen

232871 ■■■

232881 ■■■■

300

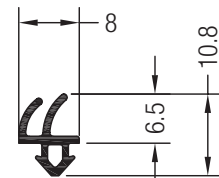


Verglasungsdichtung

232901 ■■■

232911 ■■■■

300

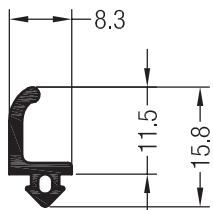


Anschlagdichtung Flügel

211728 ■■■

211738 ■■■■

400



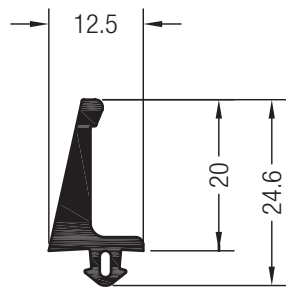
Stulpdichtung

211013 ■■■

211023 ■■■■

200

### Reparaturdichtungen PREN

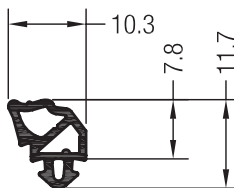


Mitteldichtung

(für den bearbeiteten Profilstab)

211005 ■■■ ■■■■

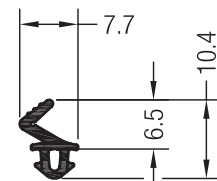
50



Universaldichtung

602199 ■■■ ■■■■

250



Anschlagdichtung Z

560728 ■■■ ■■■■

300

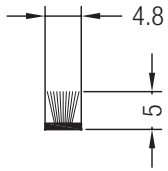
# ZUSATZPROFILE/ZUBEHÖR/PLATTEN

## PROFILDRUCK

**MASTERVORLAGE**

ist den landesspezifischen Vorgaben  
anzupassen. Stand 10.2010

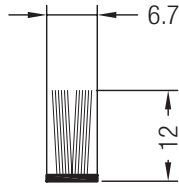
### Sonstige Dichtungen



Bürstendichtung 4,8 x 5  
(für Rolladenführungen)

**265131** ■

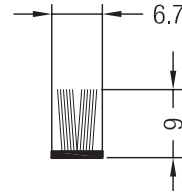
100



Bürstendichtung 6,7 x 12  
(für Rolladentraverse 533180)

**246834** ■

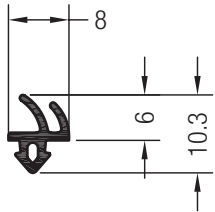
100



Bürstendichtung 6,7 x 9  
(für Wetterschenkel 21, 351558)

**248095** ■

50



Anschlagdichtung  
(für Dehnstoßprofil und Stulpprofil)

**864952** ■

**865530** ■

500



Handroller für verschweißbare  
Dichtungen

**266828**

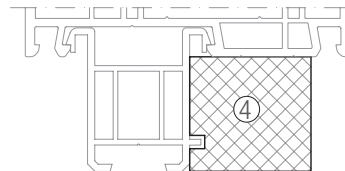
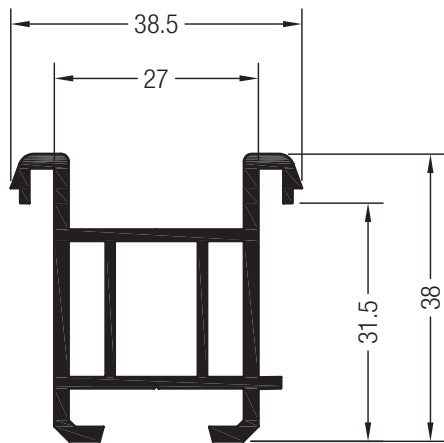
1

# ZUSATZPROFILE/ZUBEHÖR/PLATTEN

## PROFILDRUCK

**MASTERVORLAGE**  
ist den landesspezifischen Vorgaben  
anzupassen. Stand 10.2010

### Sohlbankprofile



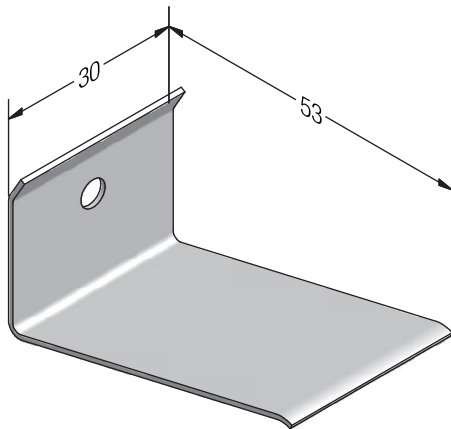
<b>GENEO® PHZ</b>	
Thermomodul Sohlbank Nr. 30	<b>353339</b>

Sohlbank Nr. 30

561013

597035

72

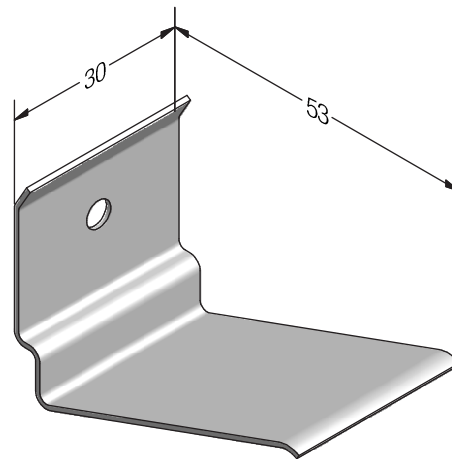


Halteklammer 1/86

Federstahl rostfrei

350492

100



Halteklammer 2/86

Federstahl rostfrei

350493

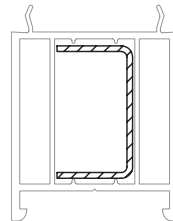
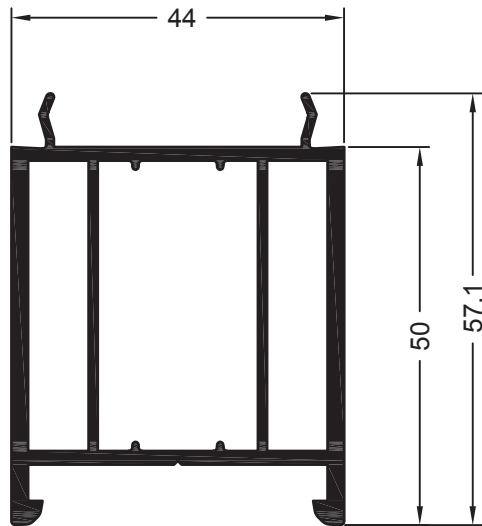
100

# ZUSATZPROFILE/ZUBEHÖR/PLATTEN

## PROFILDRUCK

**MASTERVORLAGE**  
ist den landesspezifischen Vorgaben  
anzupassen. Stand 10.2010

### Sohlbankprofile



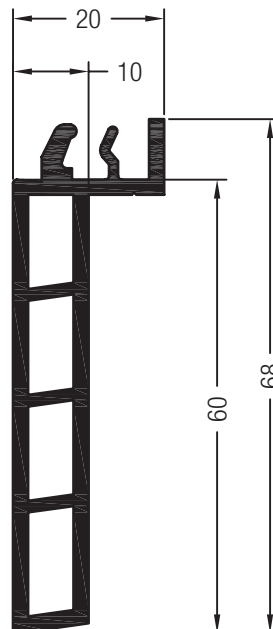
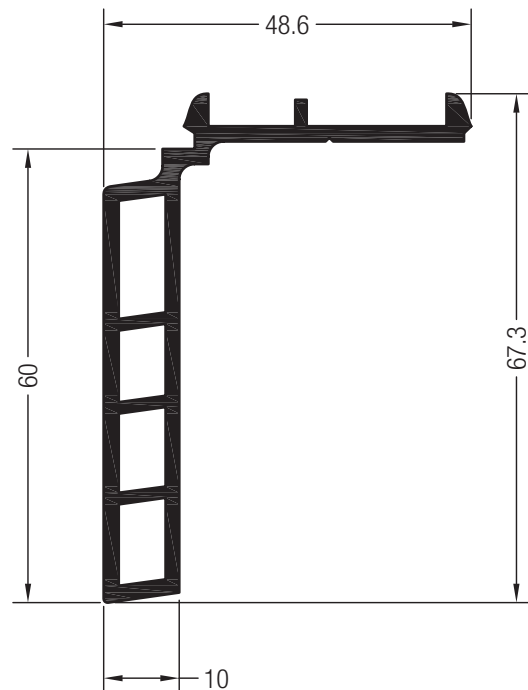
35 x 20

	<b>245536</b>
	1,5
lx	2
ly	0,42
	6

### Sohlbank Nr. 34

561792

36



### Sohlbank Nr. 32

561710

596970

48

### Sohlbank Nr. 31/60

561910

597690

36

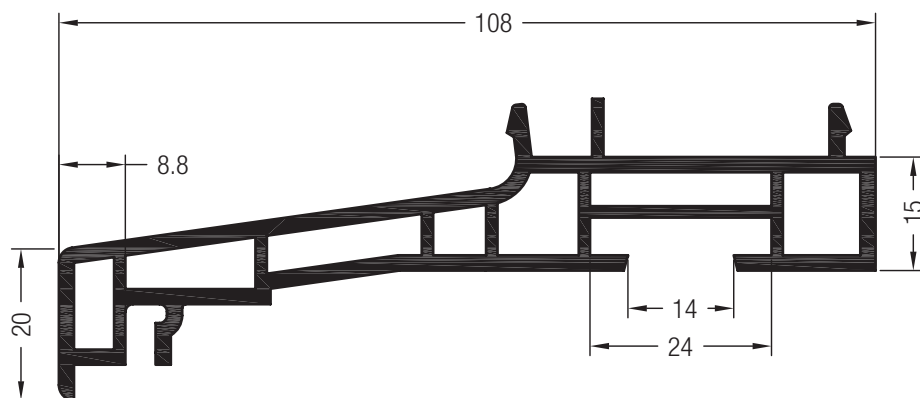
# ZUSATZPROFILE/ZUBEHÖR/PLATTEN

PROFILDRUCK

**MASTERVORLAGE**

ist den landesspezifischen Vorgaben  
anzupassen. Stand 10.2010

## Sohlbankprofile

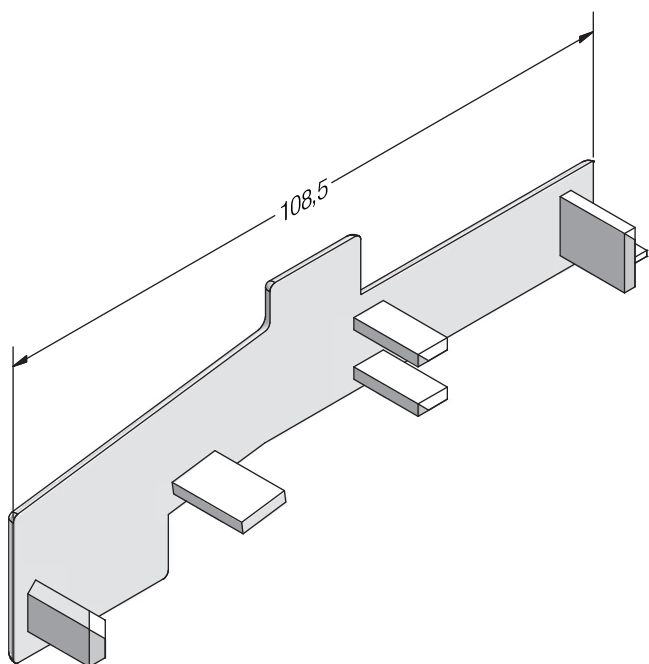


Sohlbank Nr. 36

561860 

597310  @

 36



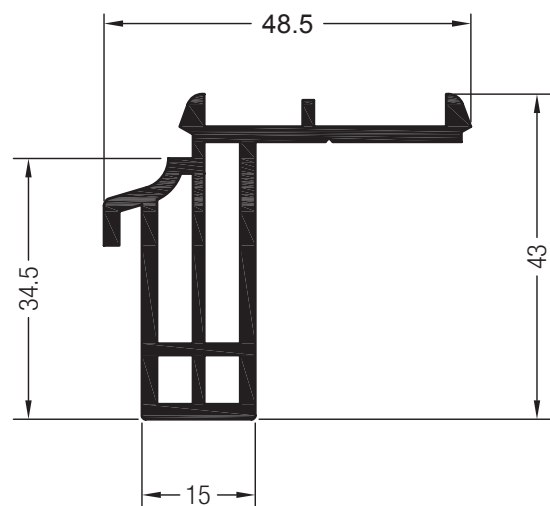
Endkappe für Sohlbank Nr. 36

RAU-ASA

265941   

265951   

 25



Sohlbank Nr. 37

561880 

 48

597560  @

 36

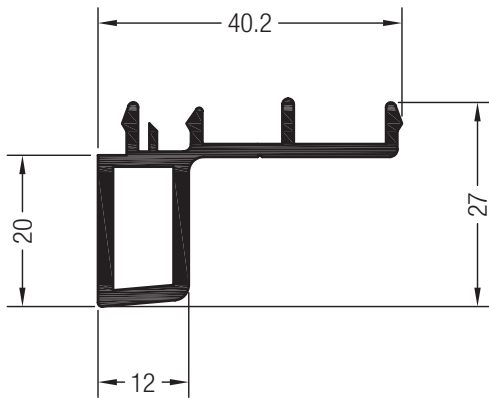
# ZUSATZPROFILE/ZUBEHÖR/PLATTEN

## PROFILDRUCK

**MASTERVORLAGE**

ist den landesspezifischen Vorgaben  
anzupassen. Stand 10.2010

### Sohlbankprofile



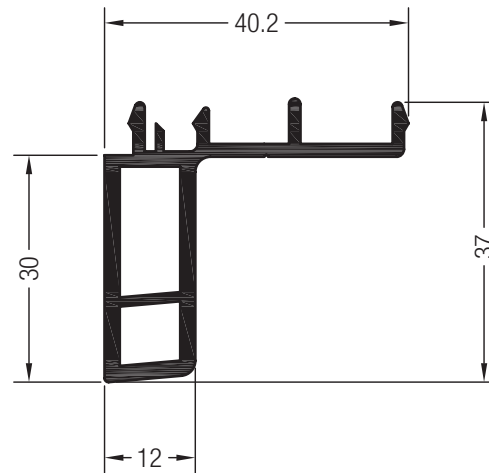
Sohlbank Nr. 38

560002 

 48

597001 

 36



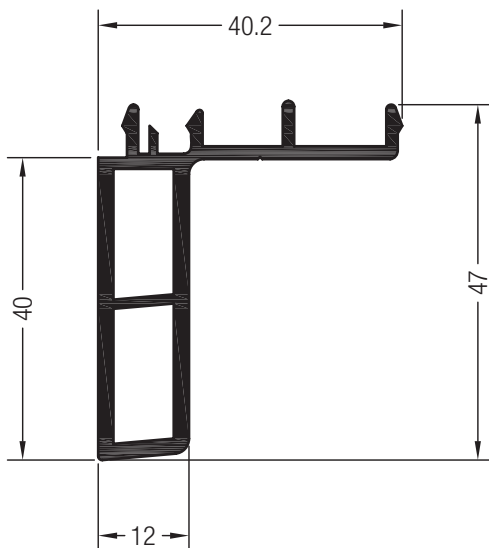
Sohlbank Nr. 39

560003 

 48

597002 


 36



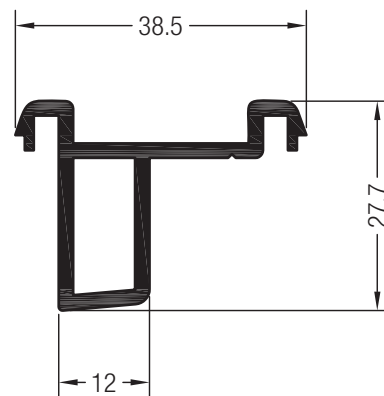
Sohlbank Nr. 40

560004 

 48

597003 

 36



Sohlbank Altbausanierung

229773 

 48

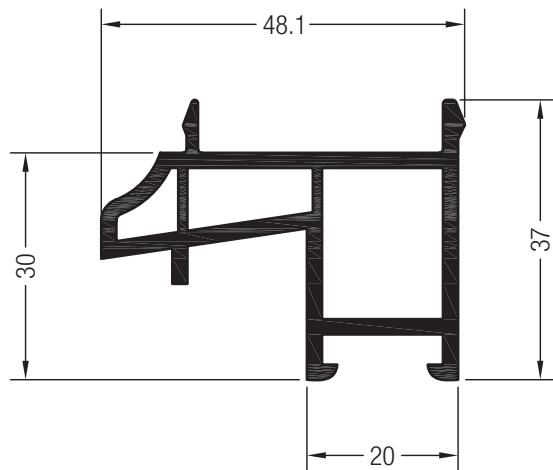
# ZUSATZPROFILE/ZUBEHÖR/PLATTEN

## PROFILDRUCK

**MASTERVORLAGE**

ist den landesspezifischen Vorgaben  
anzupassen. Stand 10.2010

### Sohlbankprofile

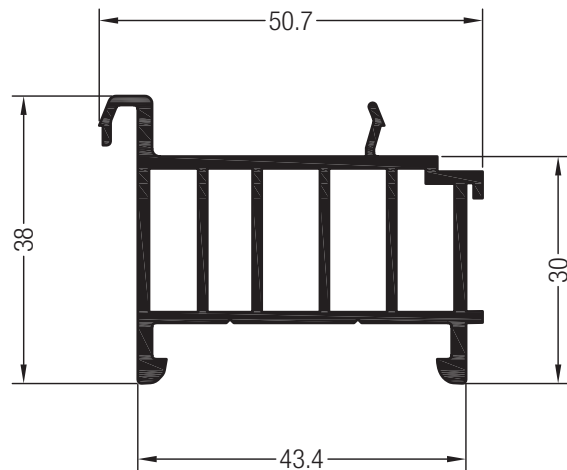


Sohlbank Nr. 42

560006 @

597019 @

48



Sohlbank 30/43

533150 @

36

tel. 0048 32 726 72 04

www.aikondistribution.com

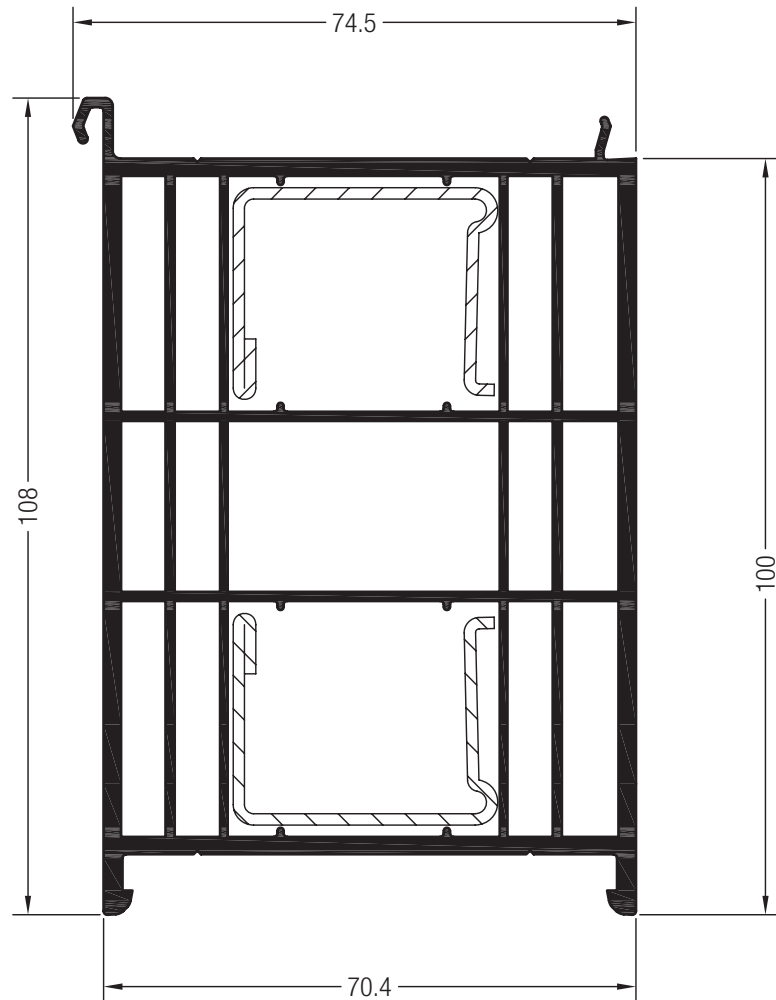
**AIKON**  
DISTRIBUTION

# ZUSATZPROFILE/ZUBEHÖR/PLATTEN

PROFILDRUCK

**MASTERVORLAGE**  
ist den landesspezifischen Vorgaben  
anzupassen. Stand 10.2010

## Sohlbankprofile

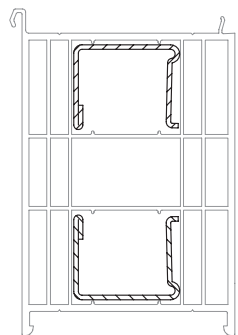


Sohlbank 100/70



533090 

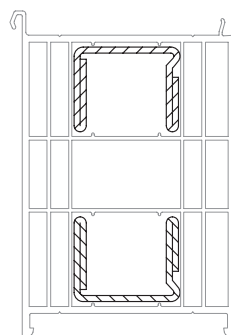
563090  @

 24





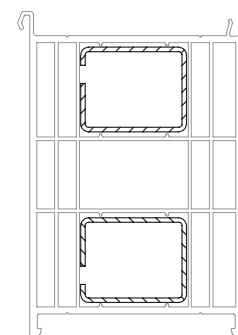
35 x 28

	244516	244526
	1,5	2
lx	2,7	3,5
ly	1,3	1,7
	6	6

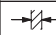



35 x 28

	244536
	2
lx	5
ly	2
	6



35 x 28

	237091	249934
	1,5	2
lx	2,8	3,4
ly	2,1	2,6
	6	6



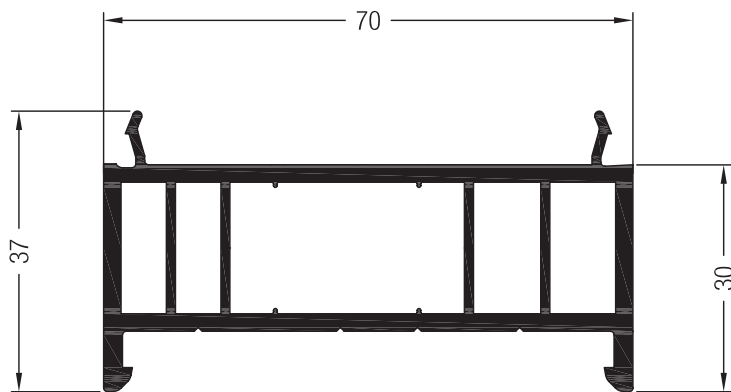
# ZUSATZPROFILE/ZUBEHÖR/PLATTEN

## PROFILDRUCK

**MASTERVORLAGE**

ist den landesspezifischen Vorgaben  
anzupassen. Stand 10.2010

### Sohlbankprofile

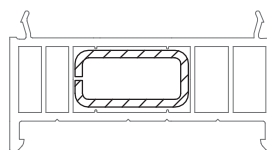


Sohlbankverbreiterung 30/70

533130

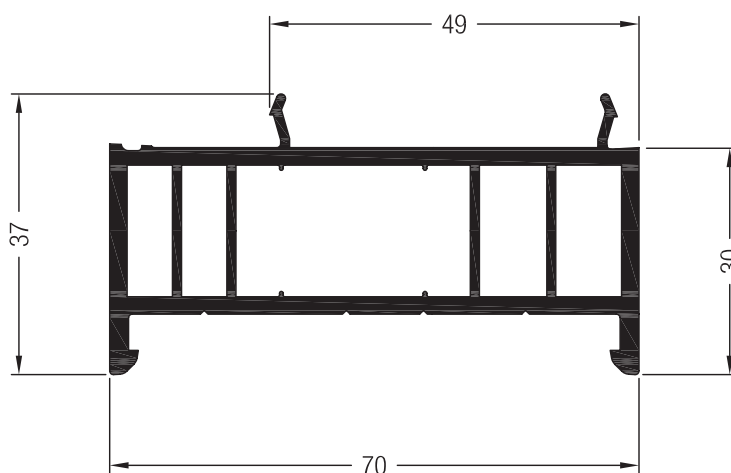
563130 @

48



35 x 15

	<b>249891</b>
	2
lx	1,5
ly	0,51
	6

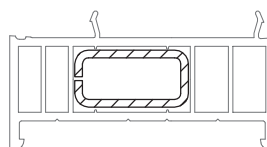


Sohlbank 30/70 außenbündig

533135

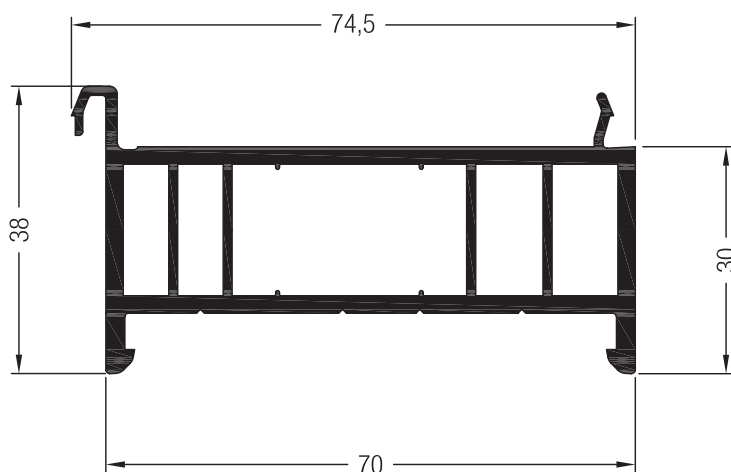
563135 @

48



35 x 15

	<b>249891</b>
	2
lx	1,5
ly	0,51
	6

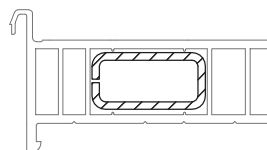


Sohlbank 30/70 innenbündig

533140

563140 @

48



35 x 15

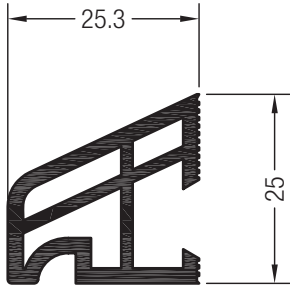
	<b>249891</b>
	2
lx	1,5
ly	0,51
	6

# ZUSATZPROFILE/ZUBEHÖR/PLATTEN

## PROFILDRUCK

**MASTERVORLAGE**  
ist den landesspezifischen Vorgaben  
anzupassen. Stand 10.2010

### Wetterschenkelprofile



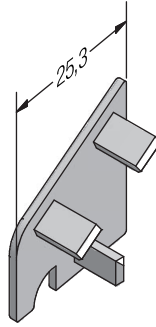
Wetterschenkel Nr. 2

**560720** 

 144

**594140** 

 36



Endkappe für Wetterschenkel Nr. 2

RAU-ASA

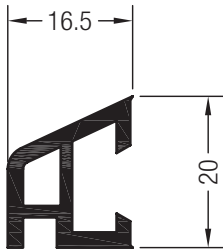
**253857**  

**253867**  

**253877**  

**253887**  

 100



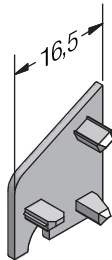
Wetterschenkel Nr. 3

**561510** 

 144

**596290** 

 72



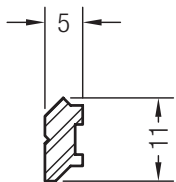
Endkappe für Wetterschenkel Nr. 3

RAU-ASA

**269460**   

**269470**   

 100



Aufrastprofil für Wetterschenkel

(gelocht)

**258523** 

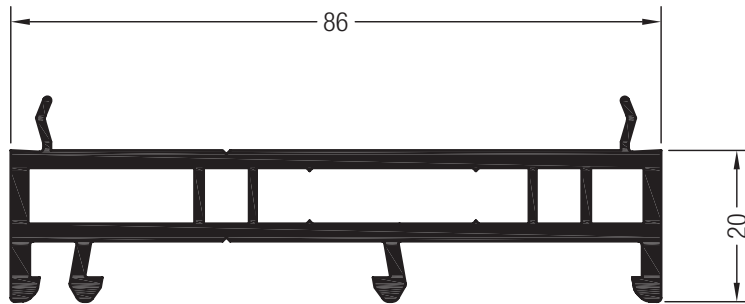
 6

# ZUSATZPROFILE/ZUBEHÖR/PLATTEN

## PROFILDRUCK

**MASTERVORLAGE**  
ist den landesspezifischen Vorgaben  
anzupassen. Stand 10.2010

### Blendrahmenverbreiterungen

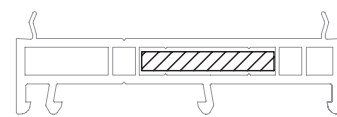


Blendrahmenverbreiterung 20/86



533120 

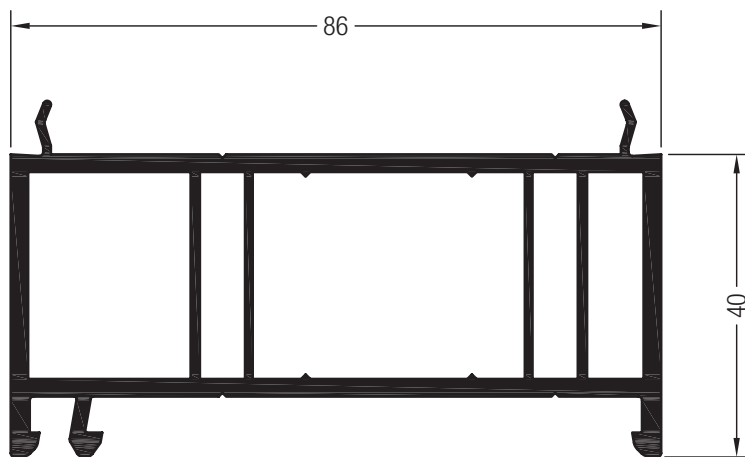
563120 

 36



35 x 5

	<b>264306</b>
	1,8
ly	---
	6

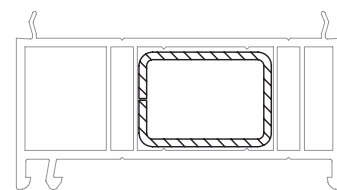


Blendrahmenverbreiterung 40/86

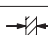

533000 

563000 

 36



35 x 25

	<b>252775</b>	<b>220614@</b>
	2	3
lx	3,4	4,5
ly	2	2,6
	6	6

# ZUSATZPROFILE/ZUBEHÖR/PLATTEN

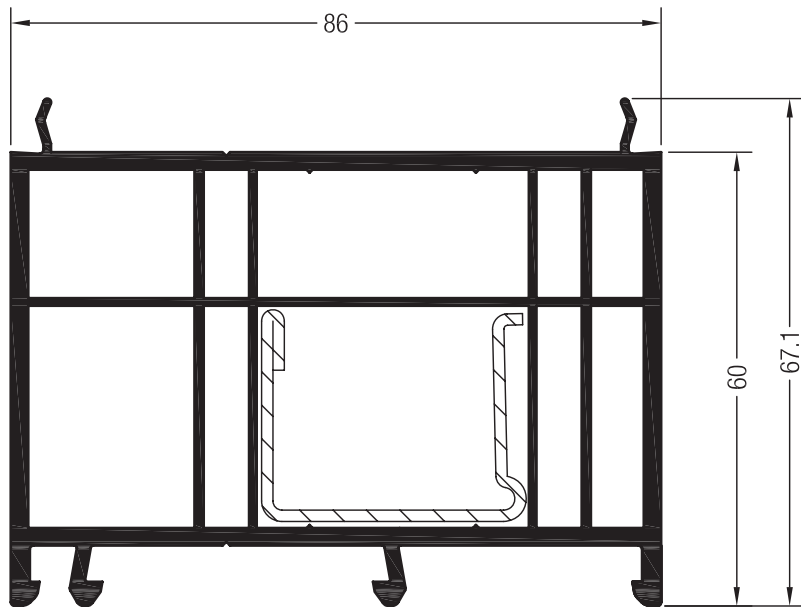
PROFILDRUCK

**MASTERVORLAGE**  
ist den landesspezifischen Vorgaben  
anzupassen. Stand 10.2010

tel. 0048 32 726 72 04

www.aikondistribution.com

## Blendrahmenverbreiterungen

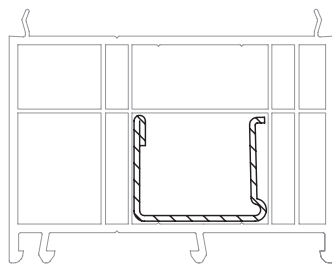


Blendrahmenverbreiterung 60/86

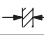

533160 

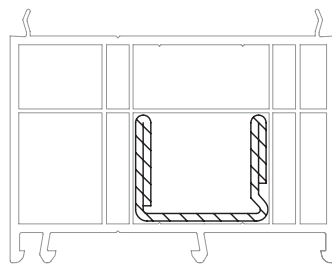
563160  @

 36

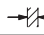



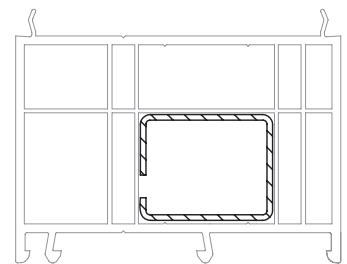
35 x 28

	244516	244526
	1,5	2
lx	2,7	3,5
ly	1,3	1,7
	6	6

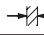



35 x 28

	244536
	2
lx	5
ly	2
	6



35 x 28

	237091	249934
	1,5	2
lx	2,8	3,4
ly	2,1	2,6
	6	6

**AIKON**  
DISTRIBUTION

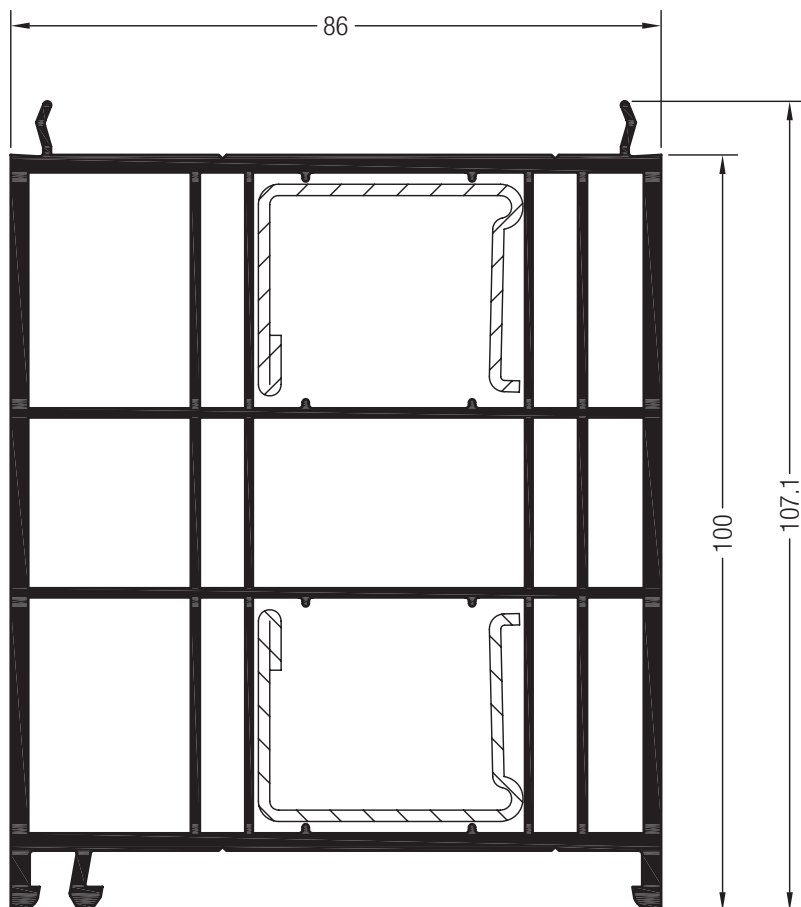
# ZUSATZPROFILE/ZUBEHÖR/PLATTEN

PROFILDRUCK

**MASTERVORLAGE**

ist den landesspezifischen Vorgaben  
anzupassen. Stand 10.2010

## Blendrahmenverbreiterungen

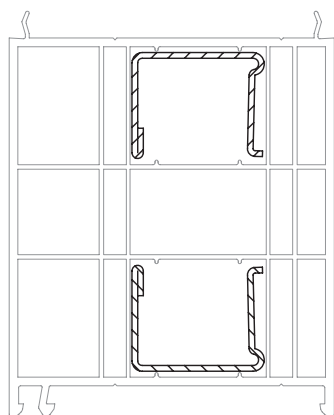


Blendrahmenverbreiterung 100/86



533010 

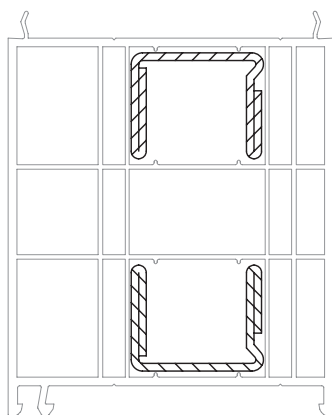
563010 

 12





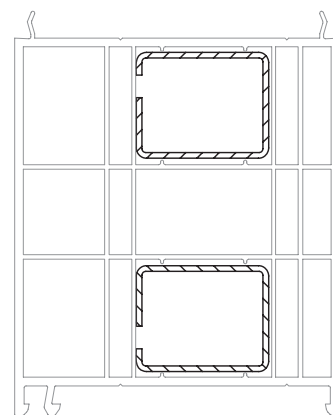
35 x 28

	244516	244526
	1,5	2
lx	2,7	3,5
ly	1,3	1,7
	6	6

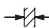



35 x 28

	244536
	2
lx	5
ly	2
	6



35 x 28

	237091	249934
	1,5	2
lx	2,8	3,4
ly	2,1	2,6
	6	6

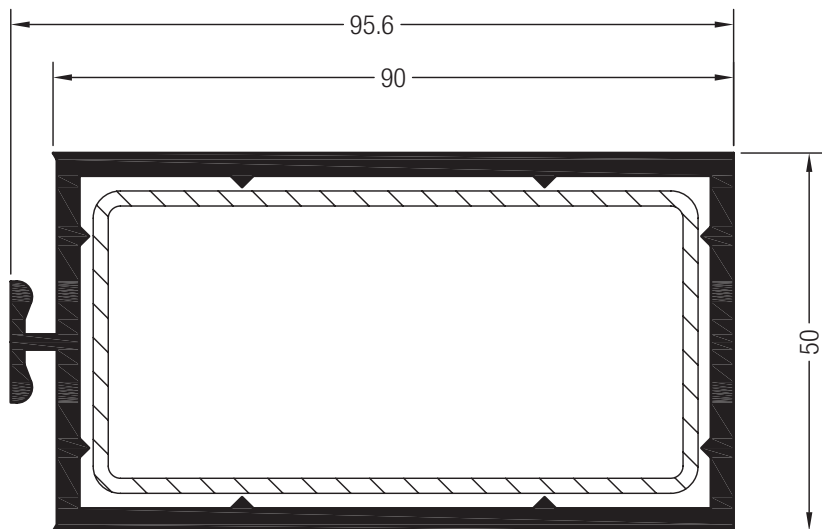
# ZUSATZPROFILE/ZUBEHÖR/PLATTEN

PROFILDRUCK

**MASTERVORLAGE**

ist den landesspezifischen Vorgaben anzupassen. Stand 10.2010

## Verstärkungsprofile



### Verstärkungsprofil Nr. 1

627061

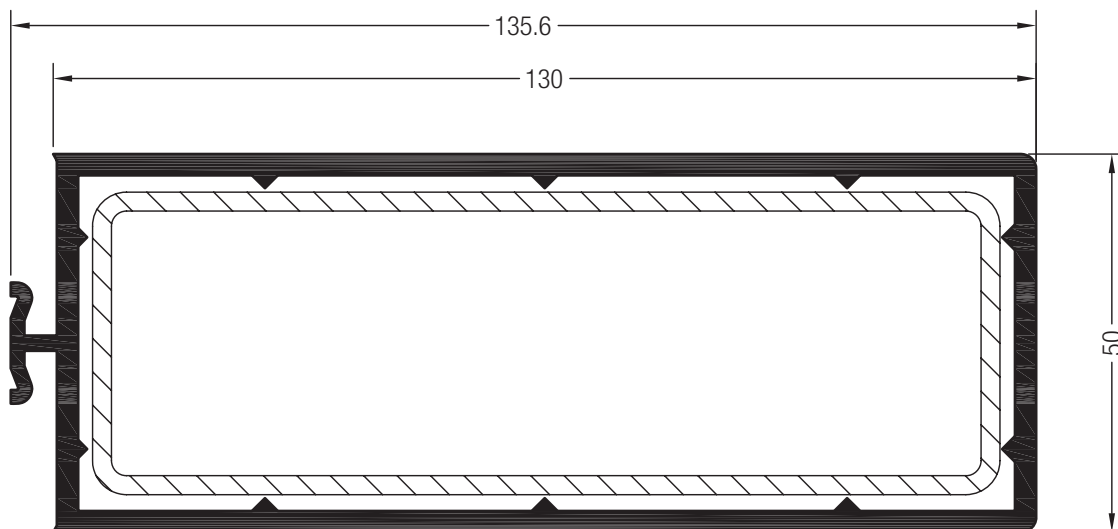
36

590640

18

80 x 40

	258881	258624@	258734@	250029@
	2	2,5	3	4
lx	37,6	45,1	52,3	64,8
ly	12,8	15,3	17,6	21,5
	6	6	6	6



### Verstärkungsprofil Nr. 2

627041

24

593200

12

120 x 40

	221723@	252794@	258614@
	2,5	3	4
lx	127	148	187
ly	22,3	25,8	31,9
	6	6	6

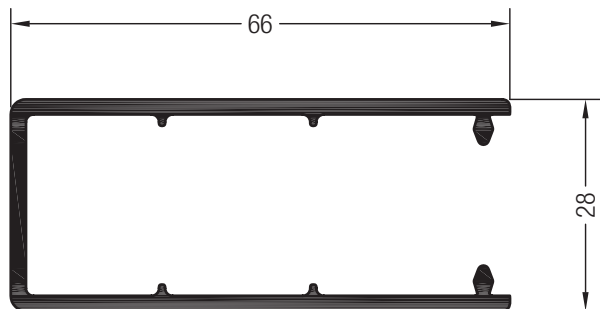
# ZUSATZPROFILE/ZUBEHÖR/PLATTEN

## PROFILDRUCK

**MASTERVORLAGE**

ist den landesspezifischen Vorgaben  
anzupassen. Stand 10.2010

### Verstärkungsprofile

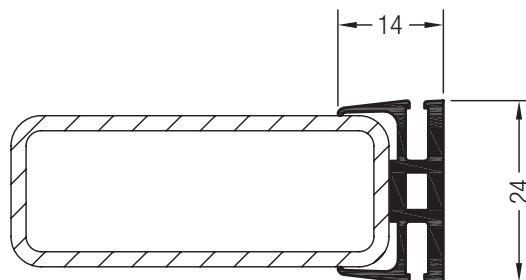


#### Verstärkungsprofil

561590 

597000  @

 72





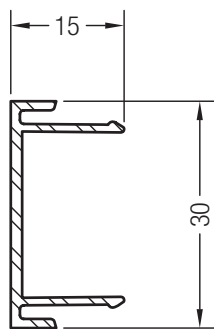
#### Halteprofil

561600 

 72

#### 50 x 20

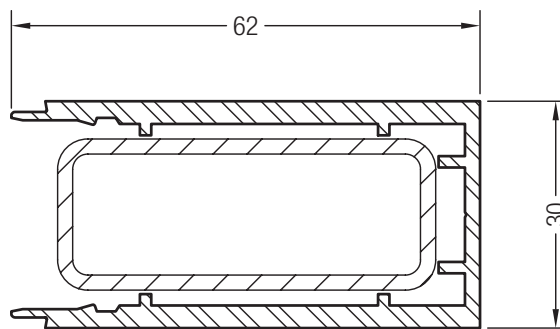
	252884@	259772	221720@	258831@
	1,5	2	2,5	3
lx	5,7	7,1	8,5	9,5
ly	1,4	1,7	1,9	2,1
	6	6	6	6



#### Deckkappenprofil

259412 

 6





#### Versteifungsprofil

259402 

 6

#### 50 x 20

	252884@	259772	221720@	258831@
	1,5	2	2,5	3
lx	5,7	7,1	8,5	9,5
ly	1,4	1,7	1,9	2,1
	6	6	6	6

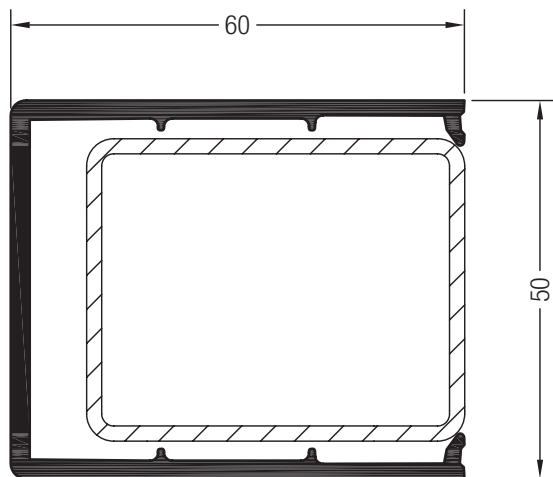
# ZUSATZPROFILE/ZUBEHÖR/PLATTEN

## PROFILDRUCK

**MASTERVORLAGE**

ist den landesspezifischen Vorgaben  
anzupassen. Stand 10.2010

### Verstärkungsprofile





### Äußeres Verstärkungsprofil

560015 

596281 

 39

### 50 x 40

	251886	253926@	241845@	253157@
	2	2,5	3	4
lx	12	14,3	16,3	19,8
ly	8,5	10,1	11,5	13,9
	6	6	6	6



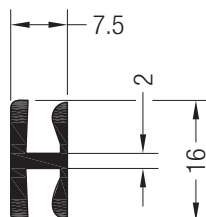
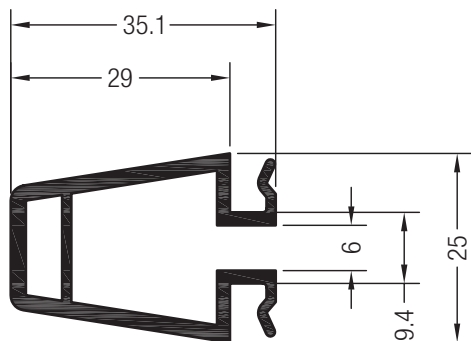
# ZUSATZPROFILE/ZUBEHÖR/PLATTEN

## PROFILDRUCK

**MASTERVORLAGE**

ist den landesspezifischen Vorgaben  
anzupassen. Stand 10.2010

### Verbindungsprofile



### Kopplungsprofil

561892

72

597892

36

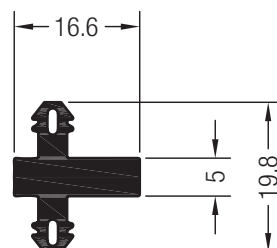
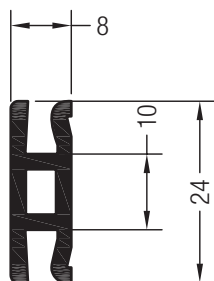
### H-Verbindungsprofil Nr.1

732460

144

590010

36



### H-Verbindungsprofil Nr. 2

560700

144

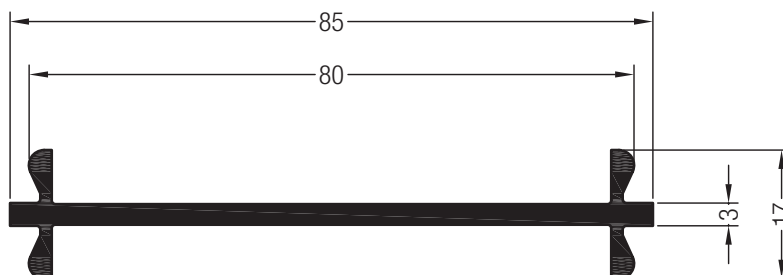
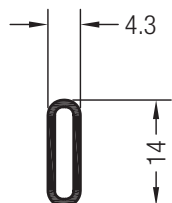
593920

36

### Kopplungsprofil EPDM

866020

50



### Verbindungsfeder

561043

72

### Verbindungsprofil Nr. 3/86

533080

72

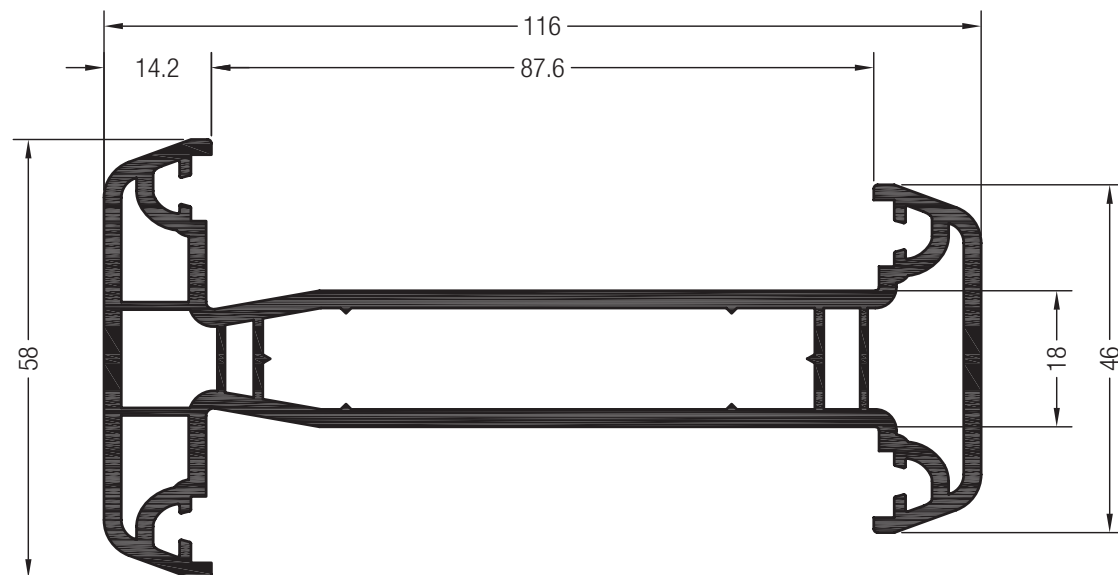
# ZUSATZPROFILE/ZUBEHÖR/PLATTEN

PROFILDRUCK

**MASTERVORLAGE**

ist den landesspezifischen Vorgaben  
anzupassen. Stand 10.2010

## Dehnstoßprofile

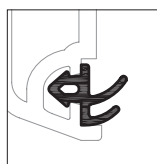


Dehnstoßprofil 2/86

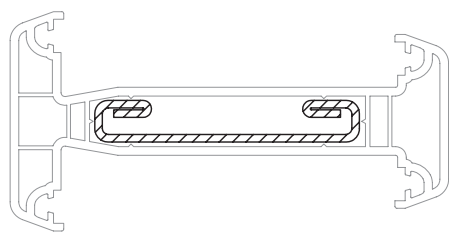
533070

563070 @

24

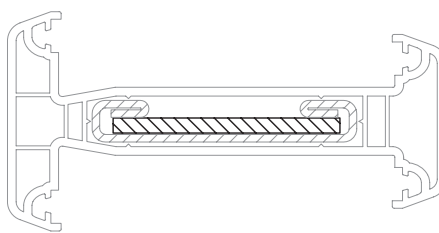


	864952
	865530



70 x 11

	<b>350286</b>
	2
lx	15,1
ly	0,38
	6



60 x 3

	<b>350287</b>
	3
lx	5,4
ly	-
	6

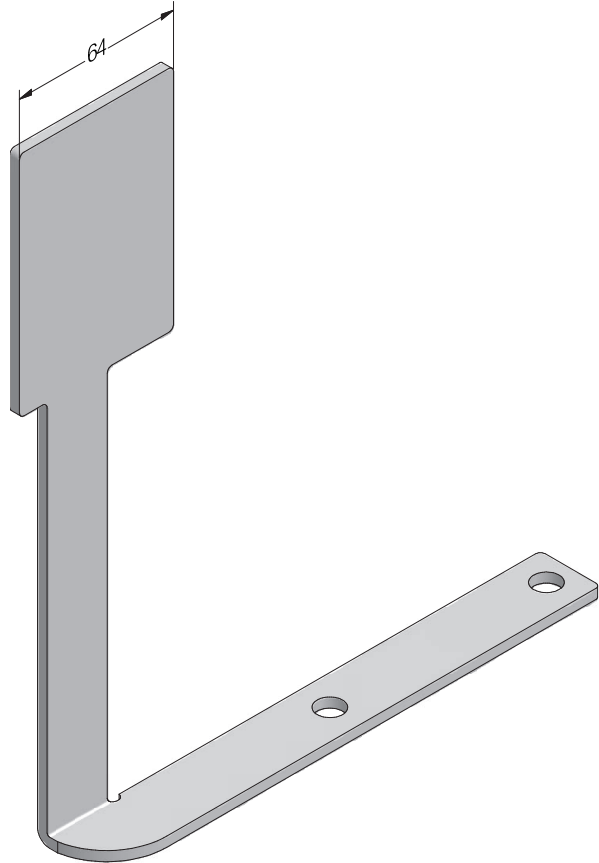
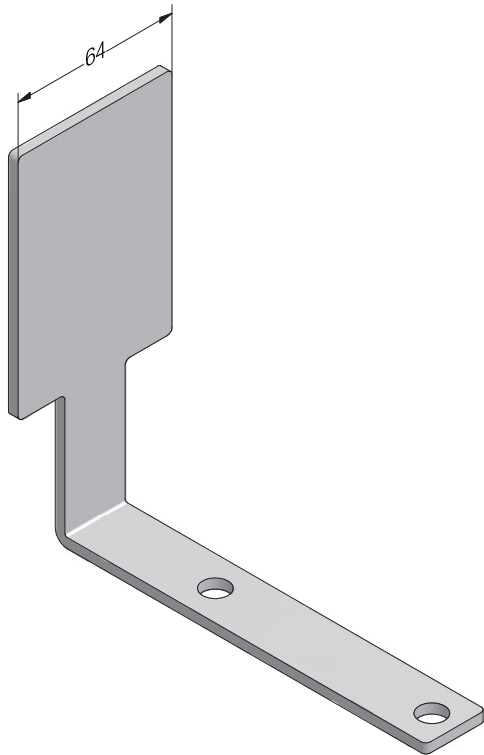
# ZUSATZPROFILE/ZUBEHÖR/PLATTEN

PROFILDRUCK

**MASTERVORLAGE**

ist den landesspezifischen Vorgaben  
anzupassen. Stand 10.2010

## Dehnstoßprofile



Montagewinkel Nr. 1 für Dehnstoßprofil

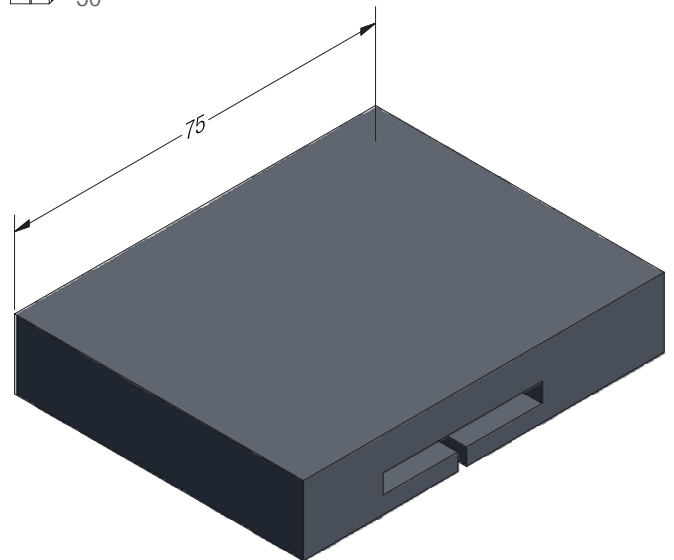
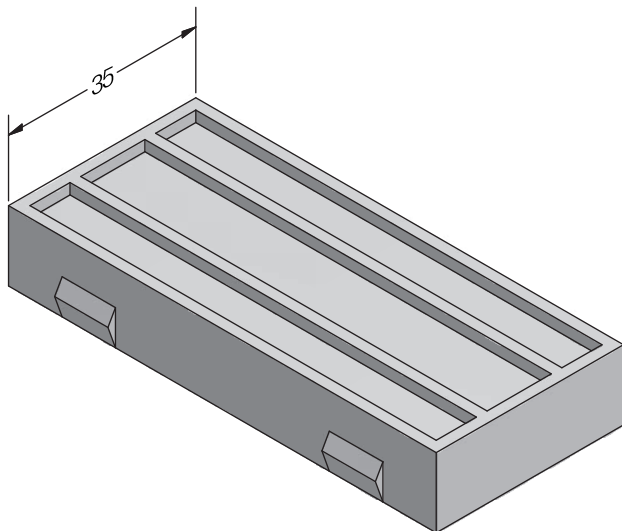
**246545**

 50

Montagewinkel Nr. 2 für Dehnstoßprofil

**246535**

 50



Distanzklotz 13

RAU-PS

**246691** 

 100

Dichtteil Dehnstoß

EPDM-Zellkautschuk

**351475** 

 20

tel. 0048 32 726 72 04

www.aikondistribution.com

**AIKON**  
DISTRIBUTION

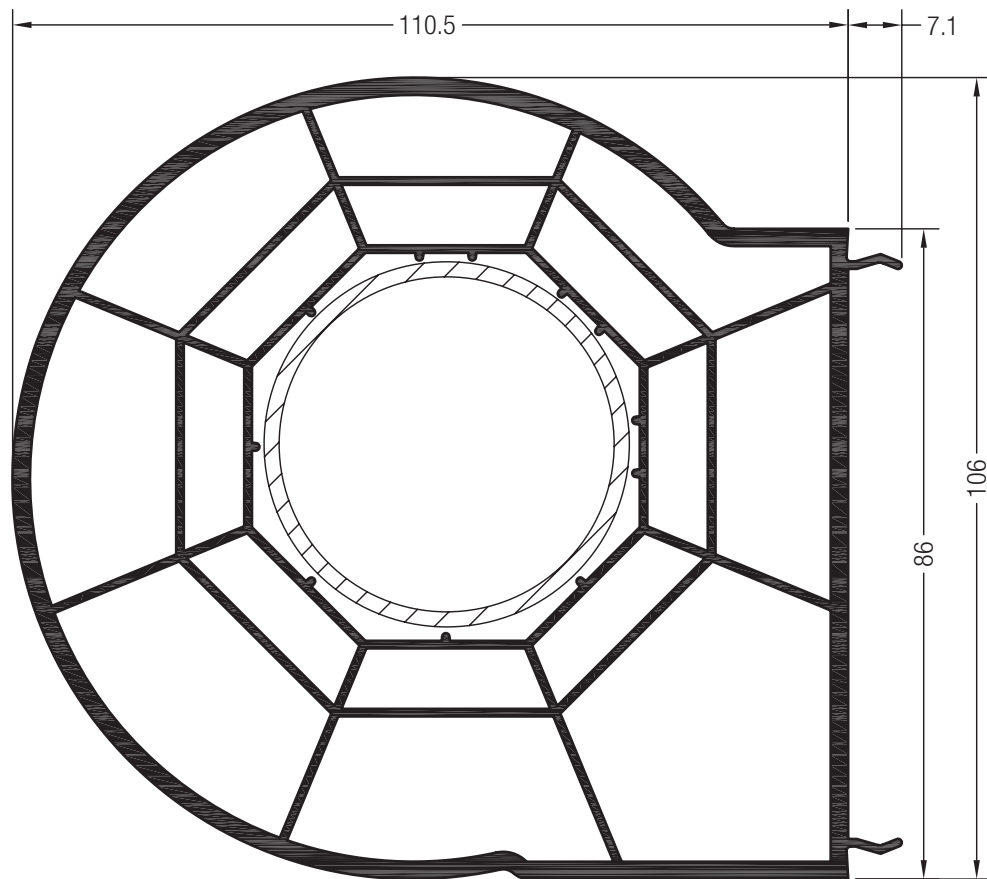
# ZUSATZPROFILE/ZUBEHÖR/PLATTEN

PROFILDRUCK

**MASTERVORLAGE**

ist den landesspezifischen Vorgaben  
anzupassen. Stand 10.2010

Profile für Erkerfenster



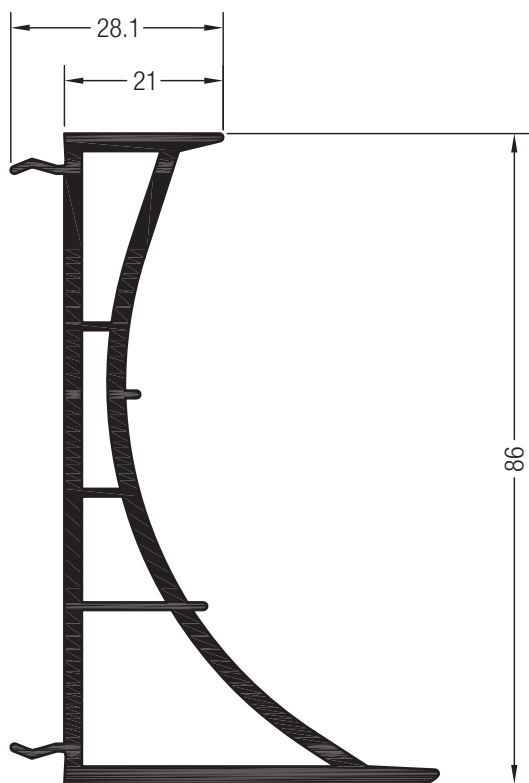
Erkerfensterprofil Nr. 1/86

- 533050 □
- 563050 komplett
- 563051 halber Umfang
- 563052 innen u. außen @
- 24

Lieferbar ab November 2010

∅ 48,3

	242032	258604@
	3,2	6,3
lx	11,7	18,7
ly	11,7	18,7
	6	6



Erkerfensterprofil Nr. 2/86

- 533060 □
- 563060
- 24

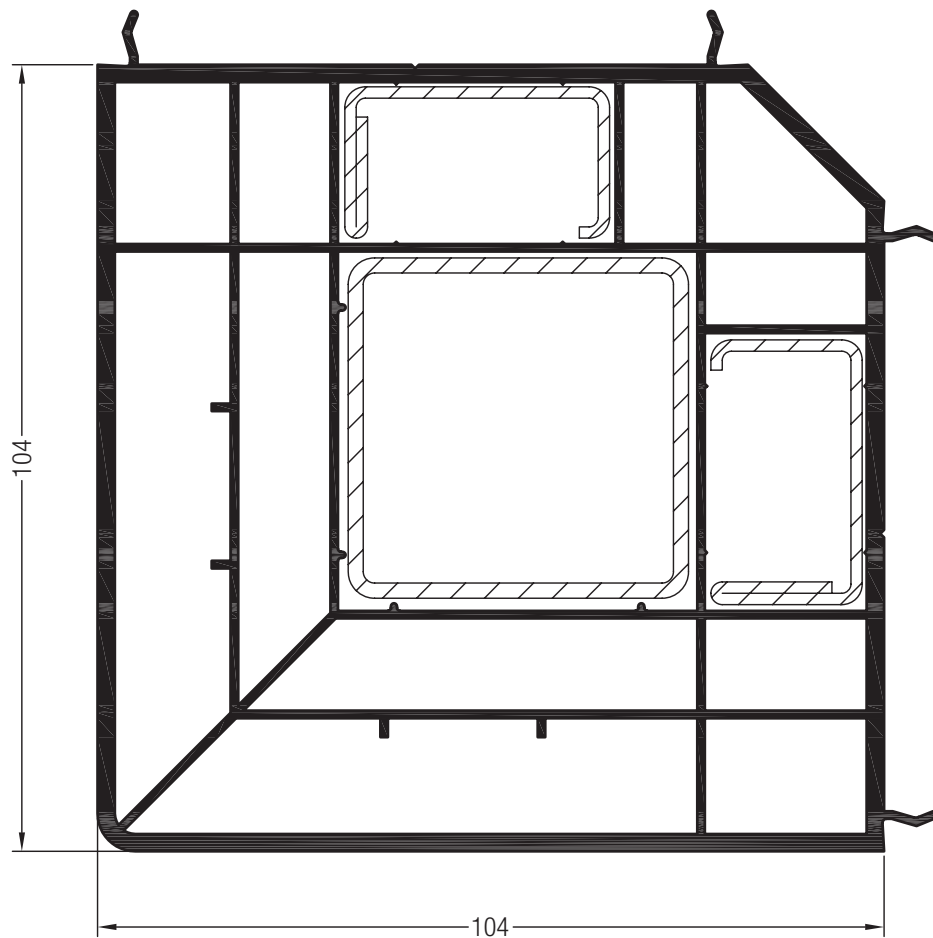
# ZUSATZPROFILE/ZUBEHÖR/PLATTEN

PROFILDRUCK


**MASTERVORLAGE**

ist den landesspezifischen Vorgaben  
anzupassen. Stand 10.2010

## Eckpfostenprofile



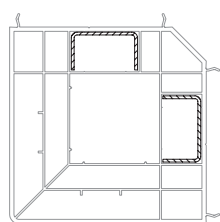
Eckpfosten 90°/86

533230 

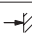

563230  @

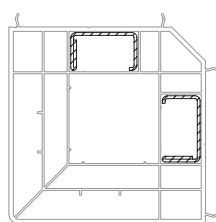
 24

Lieferbar ab 2. Quartal 2011

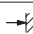



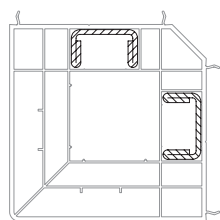
35 x 20

	<b>245536</b>
	1,5
lx	2
ly	0,42
	6

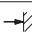



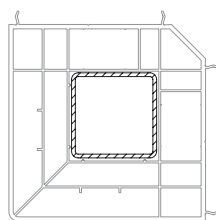
35 x 20

	<b>261831</b>	<b>261841</b>
	1,5	2
lx	2,5	3,1
ly	0,56	0,69
	6	6

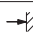



35 x 20

	<b>245526</b>
	2,5
lx	4,2
ly	0,9
	6



45 x 45

	<b>259894</b>	<b>221718@</b>	<b>253147@</b>	<b>259306@</b>
	2	2,5	3	4
lx	10,2	12,1	13,8	16,6
ly	10,2	12,1	13,8	16,6
	6	6	6	6

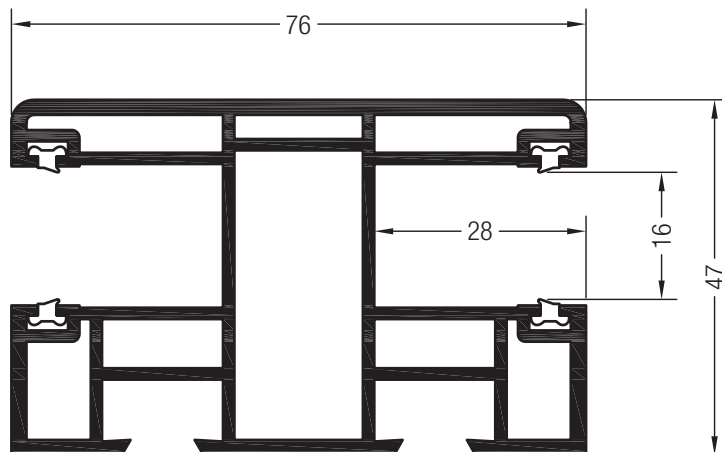
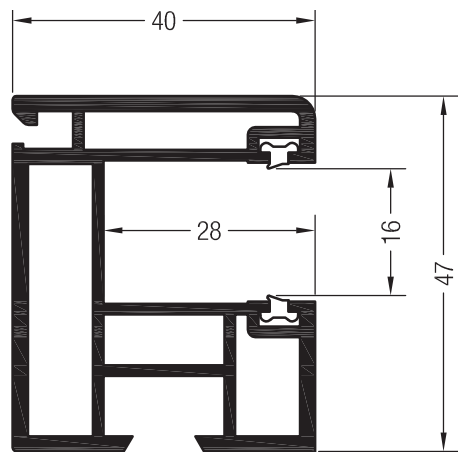
# ZUSATZPROFILE/ZUBEHÖR/PLATTEN

## PROFILDRUCK

**MASTERVORLAGE**

ist den landesspezifischen Vorgaben  
anzupassen. Stand 10.2010

### Zusatzprofile für Rollläden

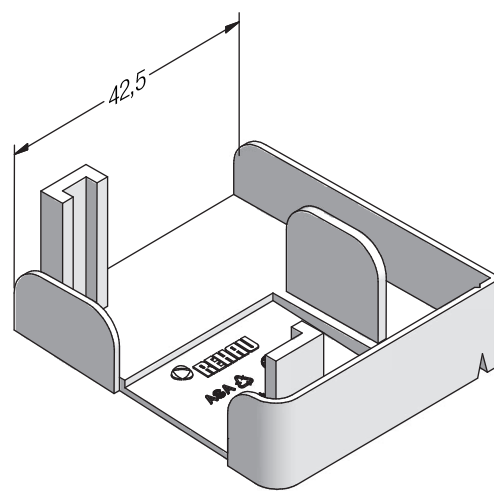
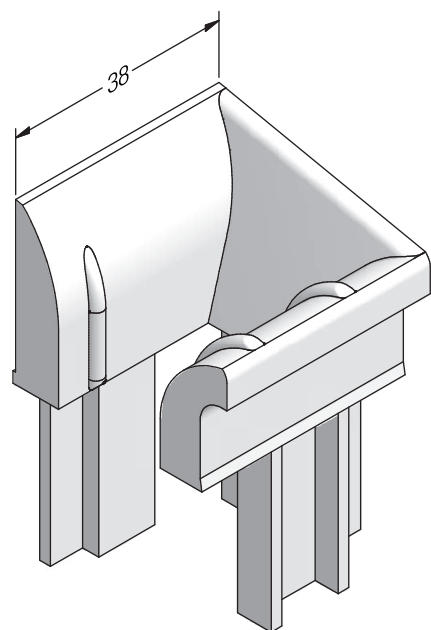


#### Rollladenführung Nr. 1

- 561671 @
- 561670 ↔
- 597020 ↔ ■
- 60

#### Rollladenführung doppelläufig

- 560351 ↔
- 24
- 618923 ↔ ■ @
- 36



#### Rollladeneinlaufrichter

(für Rollladenführung Nr. 1, 2 und doppelläufig)

RAU-ASA

- 248666 ↔ ■ ■
- 248676 ↔ ■ ■
- 100

#### Endkappe

(für Rollladenführung Nr. 1 und doppelläufig)

RAU-ASA

- 248075 ↔ ■
- 248085 ↔ ■
- 50

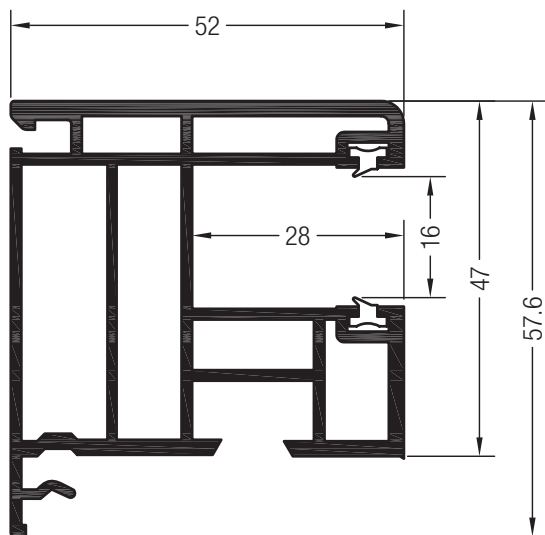
# ZUSATZPROFILE/ZUBEHÖR/PLATTEN

## PROFILDRUCK

**MASTERVORLAGE**

ist den landesspezifischen Vorgaben  
anzupassen. Stand 10.2010

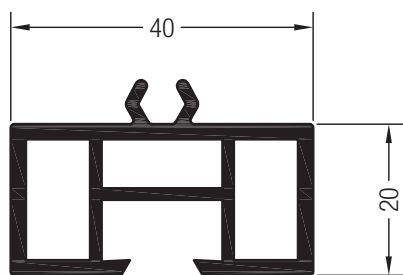
### Zusatzprofile für Rollläden



### Rollladenführung Nr. 2

619589   

 36



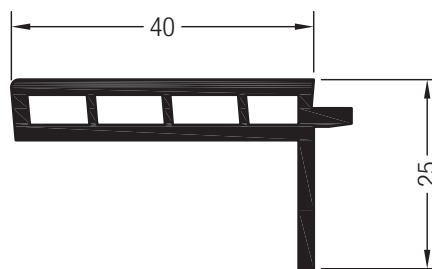
### Ausgleichsprofil (für Rollladenführung Nr. 1, 2 und 3)

561630 

 72

597030  @

 60



### Verbreiterung (für Rollladenführung Nr. 1, 2 und 3)

560970 

595050  @

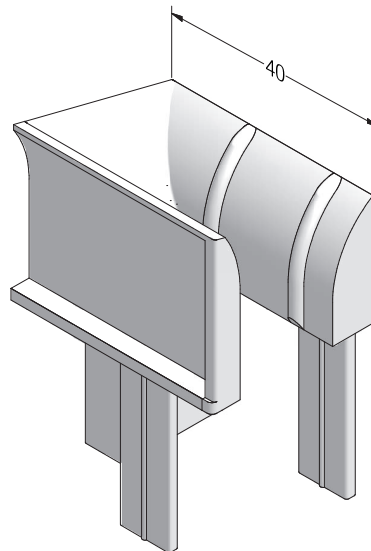
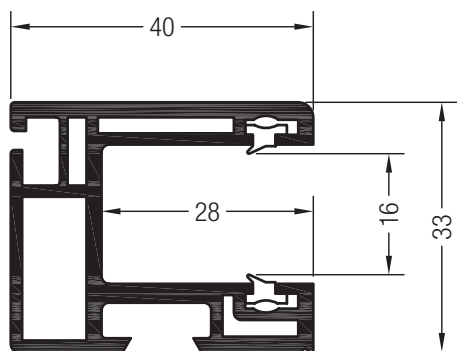
 36

# ZUSATZPROFILE/ZUBEHÖR/PLATTEN

## PROFILDRUCK

**MASTERVORLAGE**  
ist den landesspezifischen Vorgaben  
anzupassen. Stand 10.2010

### Zusatzprofile für Rollläden

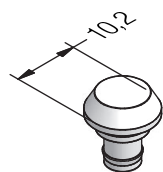


#### Rollladenführung Nr. 3

- 625533
- 72
- 625543
- 24

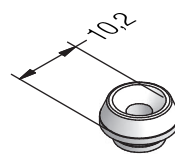
#### Trichter für Rollladenführung Nr. 3

- RAU-ASA
- 230536
- 230546
- 100



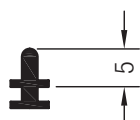
#### Nippel zum Einschlagen

- RAU-PA
- 253479
- 1000



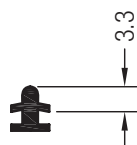
#### Nippel zum Anschrauben

- RAU-PA
- 264230
- 1000



#### Reduzierprofil Nr. 1 für Rollladenführung

- 639531
- 700



#### Reduzierprofil Nr. 2 für Rollladenführung

- 601532
- 200

tel. 0048 32 726 72 04

www.aikondistribution.com

**AIKON**  
DISTRIBUTION



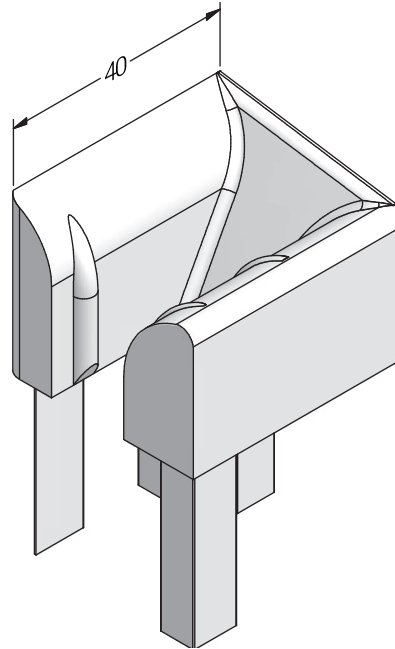
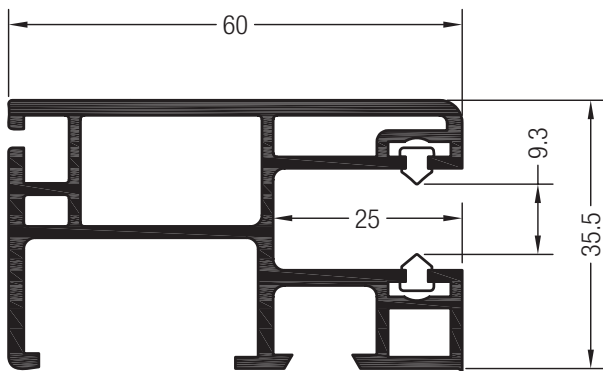
# ZUSATZPROFILE/ZUBEHÖR/PLATTEN

## PROFILDRUCK

**MASTERVORLAGE**

ist den landesspezifischen Vorgaben  
anzupassen. Stand 10.2010

### Zusatzprofile für Rollläden



Rollladenführung mit Dämpfungsfahnen  
(für Rollladenstäbe R30 und R37)

617049 @

72

617059 @

60

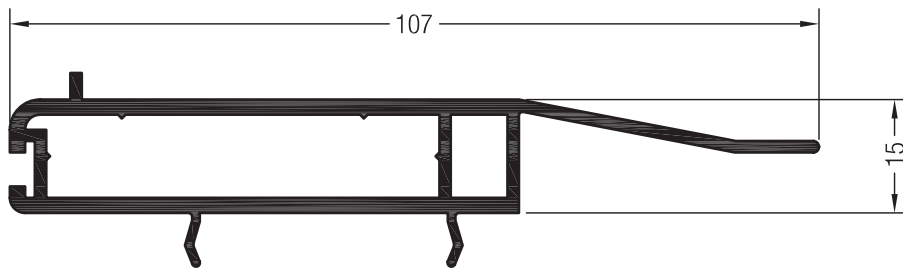
Trichter für Rollladenführung mit Dämpfungsfahnen

RAU-ASA

232937

232947

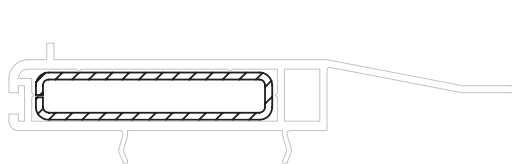
100



Rollladentraverse

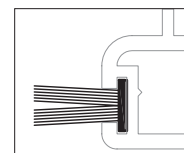
533180

36



50 x 10

	<b>350237</b>
	2
lx	5
ly	0,32
	6



	<b>246834</b>
	100

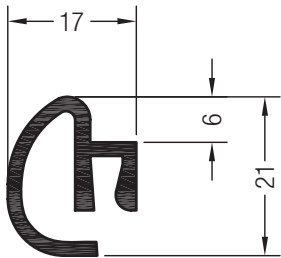
# ZUSATZPROFILE/ZUBEHÖR/PLATTEN

## PROFILDRUCK

**MASTERVORLAGE**

ist den landesspezifischen Vorgaben  
anzupassen. Stand 10.2010

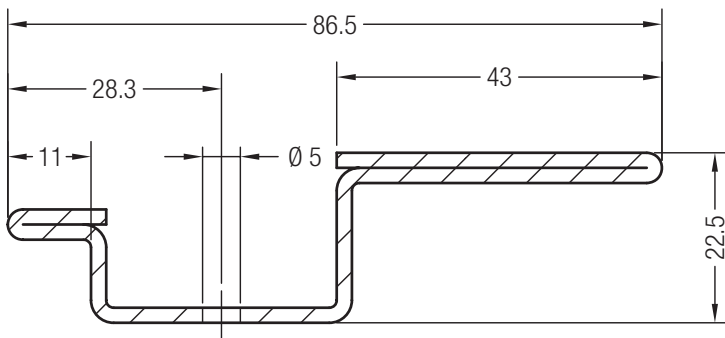
### Zusatzprofile für Rollläden



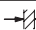

Rollladentraverse Nr. 1

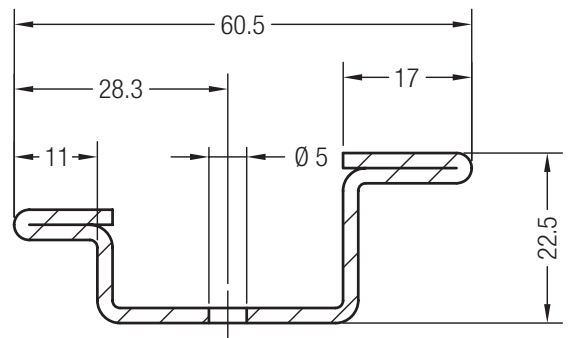
561700  

 144

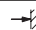



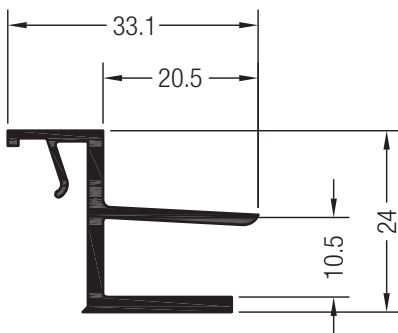
86,5 x 22,5

	<b>269231</b>
	2
lx	21,8
ly	1,2
	6



60,5 x 22,5

	<b>260504</b>
	2
lx	8,1
ly	1,1
	6



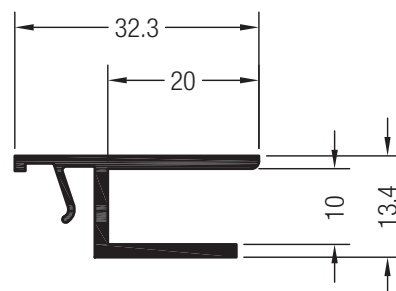
Nutprofil Nr. 1

626051 

 144

590620  @

 36



Nutprofil Nr. 3

560260 

 144

591920 

 36

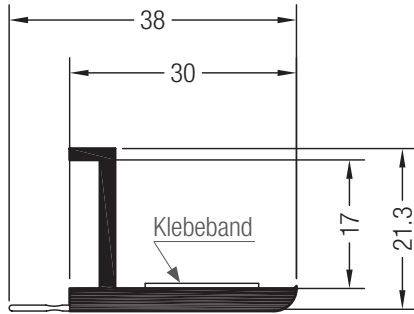
# ZUSATZPROFILE/ZUBEHÖR/PLATTEN

## PROFILDRUCK

**MASTERVORLAGE**

ist den landesspezifischen Vorgaben  
anzupassen. Stand 10.2010

### Abdeckprofile



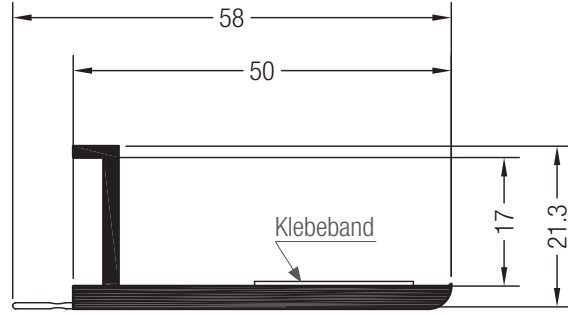
#### Deckleiste 30

**561640**

144

**597040** @

72



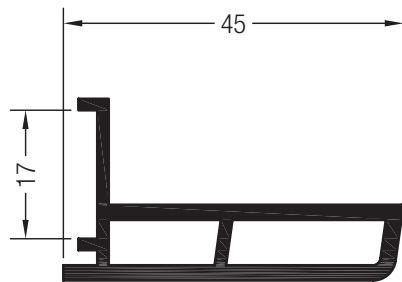
#### Deckleiste 50

**561660**

144

**597060** @

72



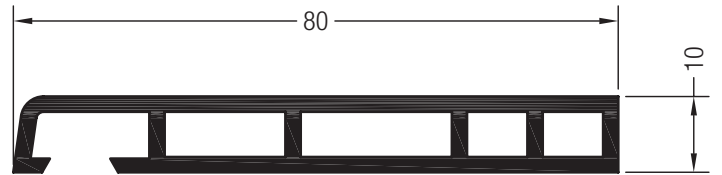
#### Deckleiste 45

**561650**

144

**597050** @

72



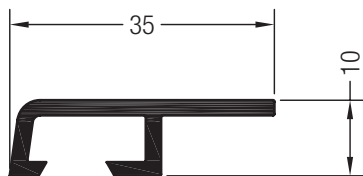
#### Deckleiste 80

**612762**

72

**590260**

36



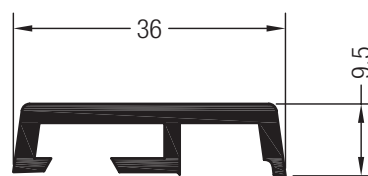
#### Abdeckleiste 35

**560280**

144

**592000** @

72



#### Abdeckprofil Stulp

**560950**

72

**595220**

36

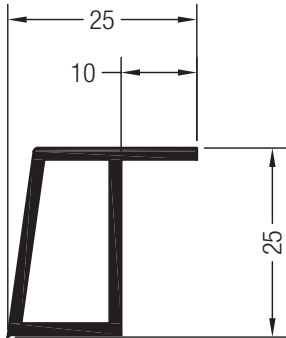
# ZUSATZPROFILE/ZUBEHÖR/PLATTEN

## PROFILDRUCK


**MASTERVORLAGE**

ist den landesspezifischen Vorgaben  
anzupassen. Stand 10.2010

### Abdeckprofile



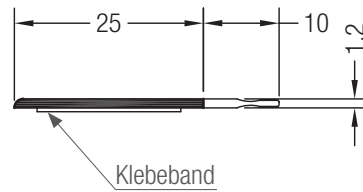
#### Abdeckleiste 25

560270 

 144

591880  @

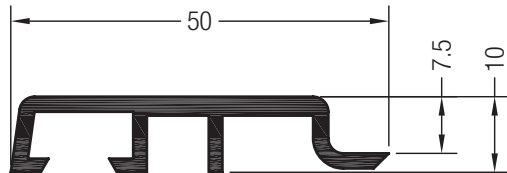
 72



#### Fugenabdeckung innen

636732   

 120



#### Abdeckleiste 50

560007 

597007  @

 72

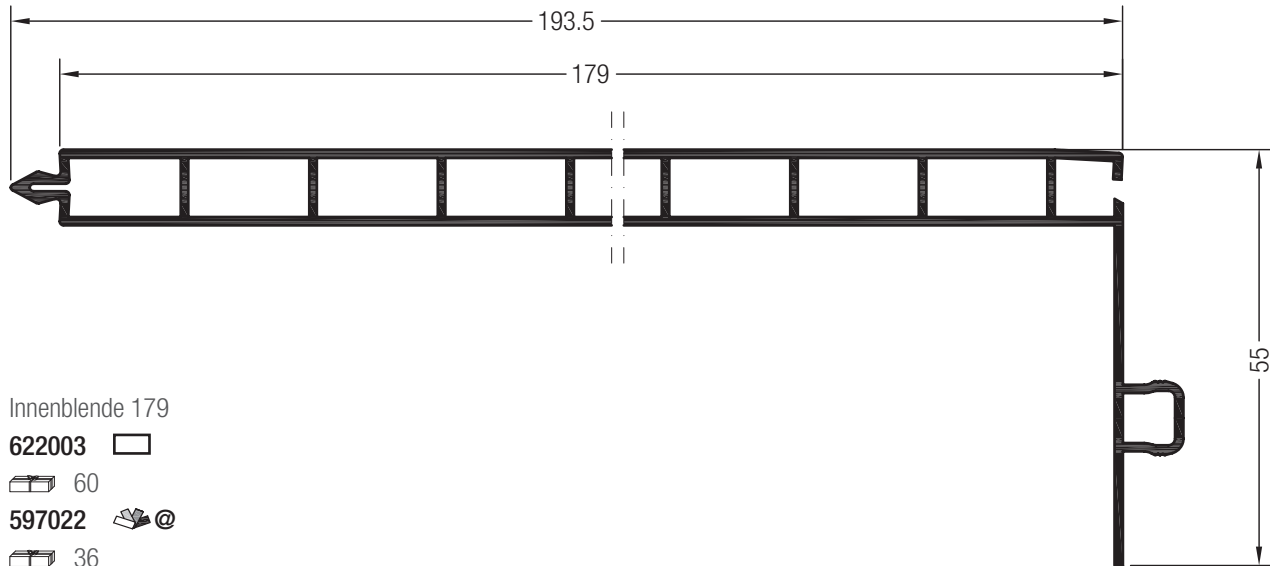
# ZUSATZPROFILE/ZUBEHÖR/PLATTEN

PROFILDRUCK

**MASTERVORLAGE**

ist den landesspezifischen Vorgaben  
anzupassen. Stand 10.2010

## Laibungsprofile



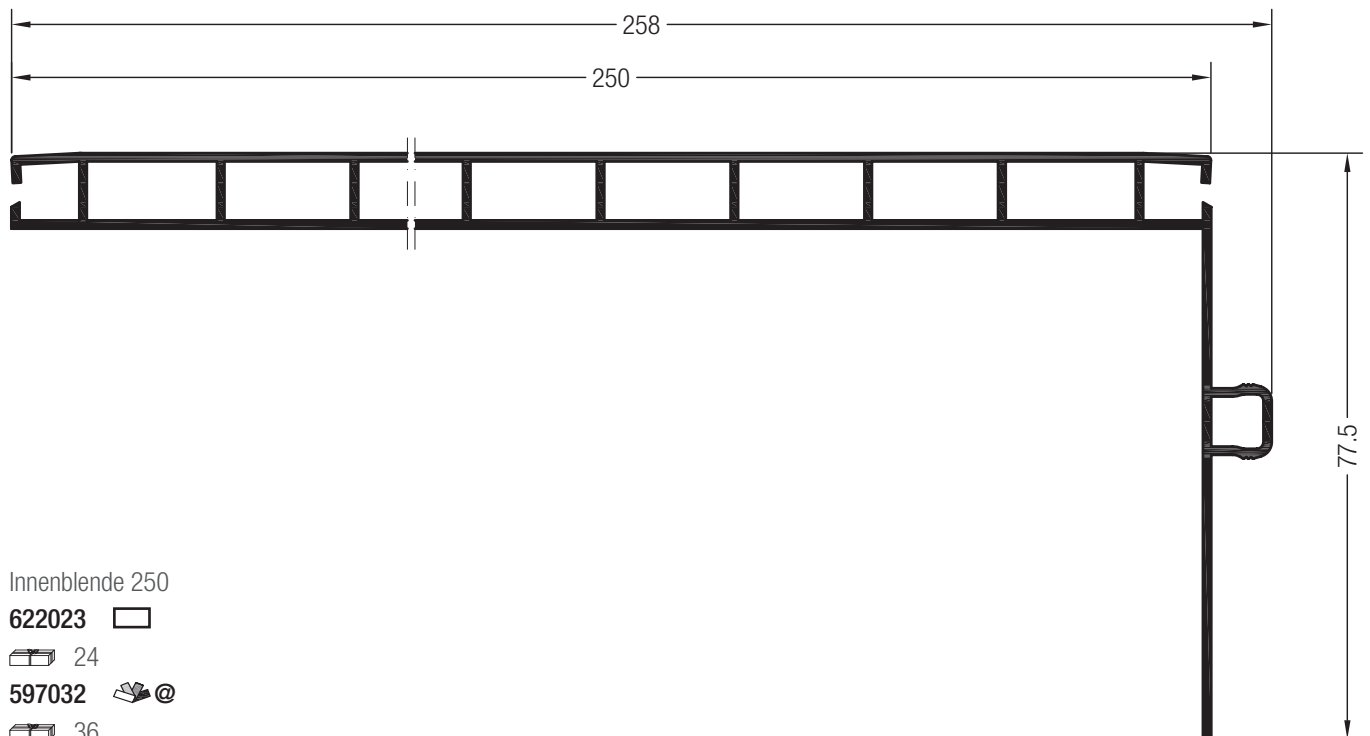
Innenblende 179

622003 

 60

597022  @

 36



Innenblende 250

622023 

 24

597032  @

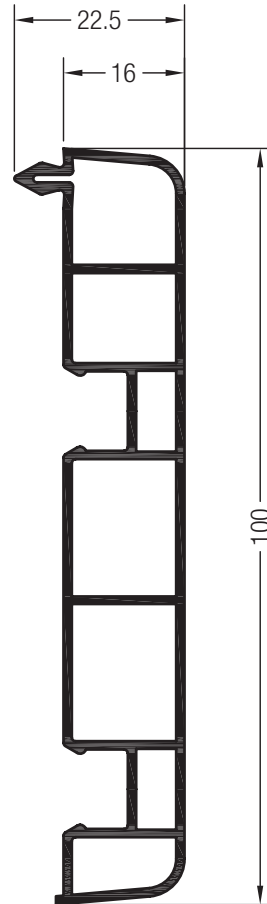
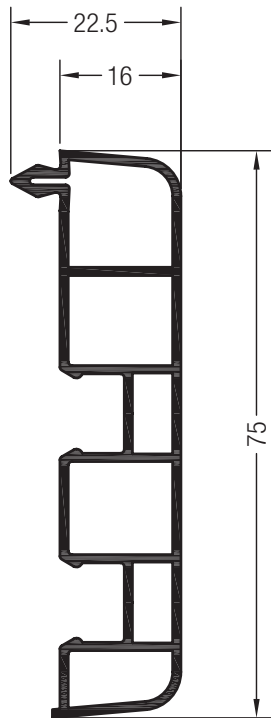
 36

# ZUSATZPROFILE/ZUBEHÖR/PLATTEN


## PROFILDRUCK

**MASTERVORLAGE**  
ist den landesspezifischen Vorgaben  
anzupassen. Stand 10.2010

### Laibungsprofile



### Abdeckprofil 75


622013 

 36

597023  @

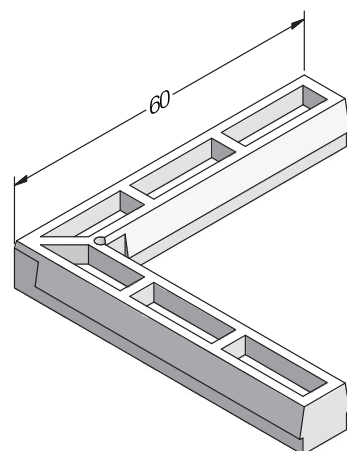
 24

### Abdeckprofil 100

622033 

597033  @

 36



### Eckwinkel für Abdeckprofil

RAU-ASA

242985 

 100

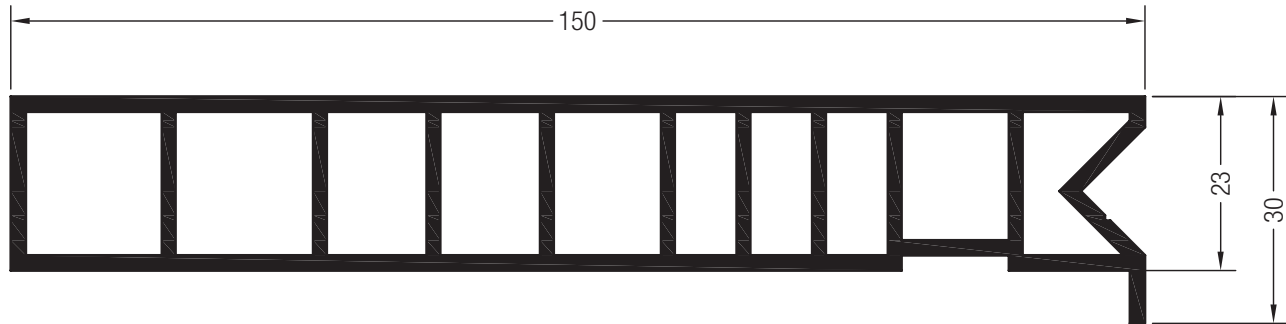
# ZUSATZPROFILE/ZUBEHÖR/PLATTEN

PROFILDRUCK

**MASTERVORLAGE**

ist den landesspezifischen Vorgaben  
anzupassen. Stand 10.2010

## Laibungsprofile

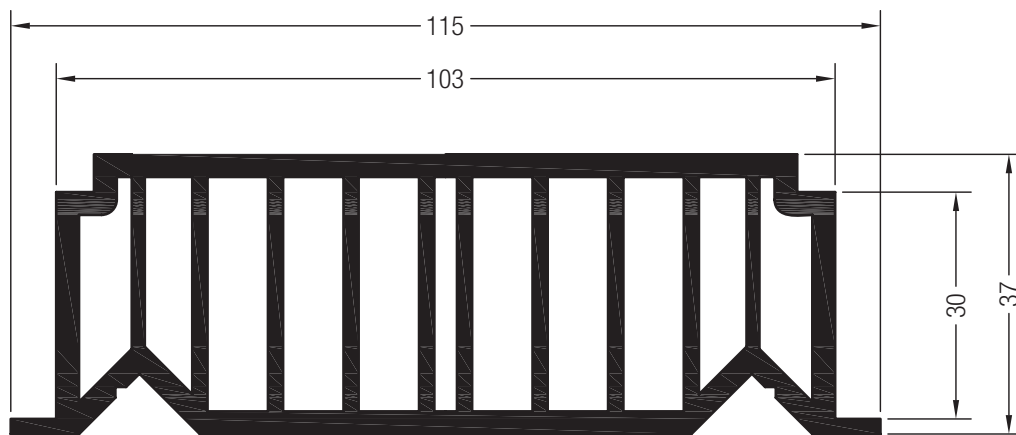


## Anschlagprofil für Falltäden

560110 

570110  @

 24



## Anschlagprofil

624712 

597600  @

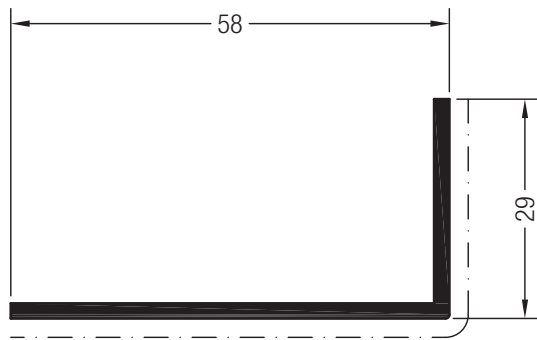
 24

# ZUSATZPROFILE/ZUBEHÖR/PLATTEN

## PROFILDRUCK

**MASTERVORLAGE**  
ist den landesspezifischen Vorgaben  
anzupassen. Stand 10.2010

### Laibungsprofile



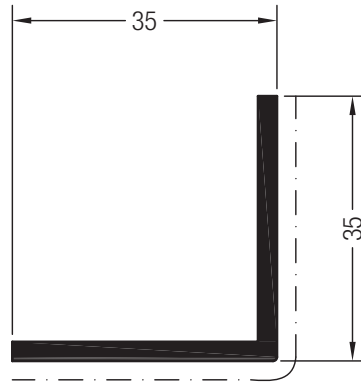
Winkelprofil Nr. 1

560190 


 144

591340 

 72



Winkelprofil Nr. 2

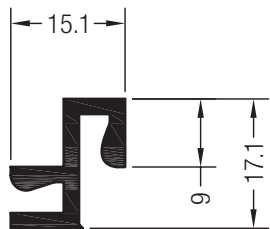
560180 

 144

591370 

 72

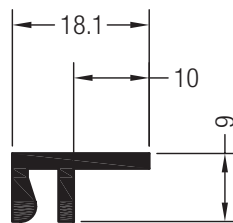
### Zusatzprofile für Blendrahmen



Anschlussprofil

625171 

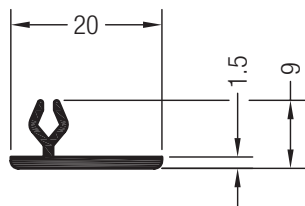
 144



Putzabzugsprofil

626071 

 144



Füllprofil Nr. 2 für Silikonfuge

561007  

 144

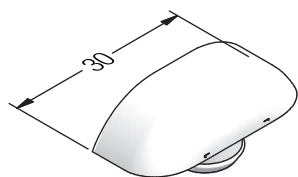


# ZUSATZPROFILE/ZUBEHÖR/PLATTEN

## PROFILDRUCK

**MASTERVORLAGE**  
ist den landesspezifischen Vorgaben  
anzupassen. Stand 10.2010

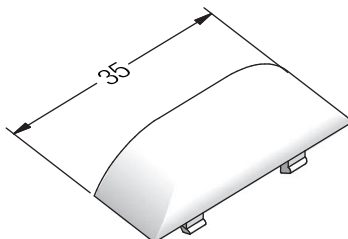
### Sonstige Profile und Zubehörteile



Abdeckkappe für Entwässerungsbohrungen

**645594**

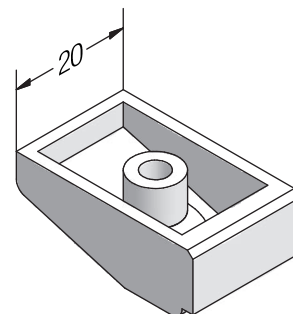
1000



Abdeckkappe für Entwässerungsschlitze

**261582**

1000

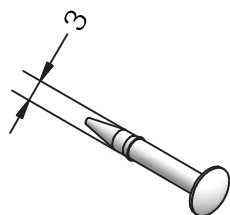


Auflaufbock

RAU-PA

**260555**

100

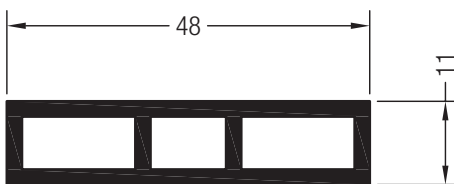


Kunststoffnagel

RAU-PS

**258421**

500

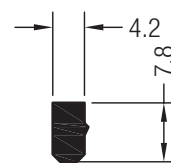


Unterfütterungsprofil

**623651**

**590600**

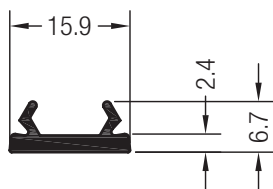
72



Nutschließprofil für Glasleisteneinrastnut

**561830**

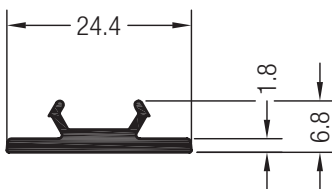
144



Abdeckprofil für Beschlagsnut 16

**561213**

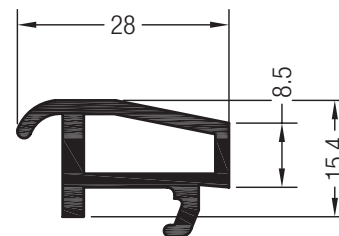
288



Abdeckprofil für Beschlagsnut 24

**550190**

144



Transportstützprofil

**561780**

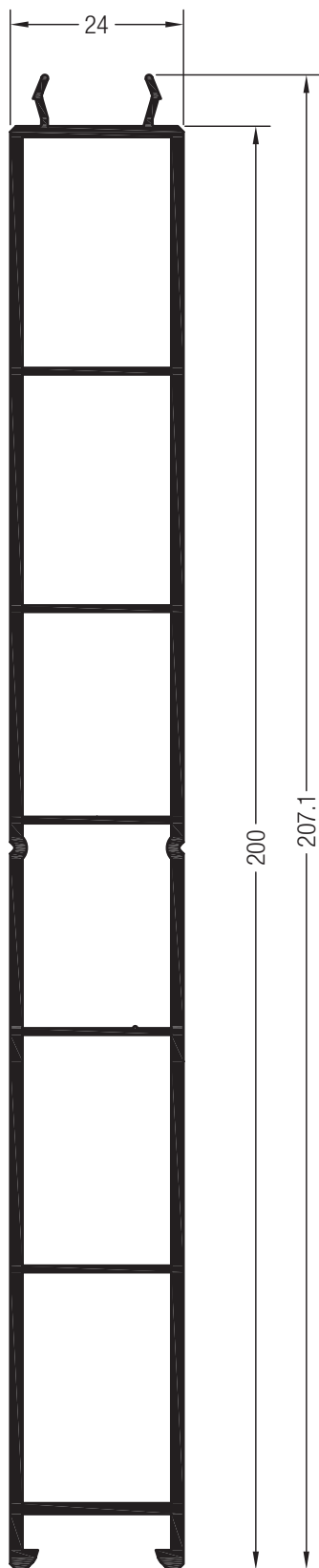
144

# ZUSATZPROFILE/ZUBEHÖR/PLATTEN

## PROFILDRUCK

**MASTERVORLAGE**  
ist den landesspezifischen Vorgaben  
anzupassen. Stand 10.2010

### Sonstige Profile und Zubehörteile

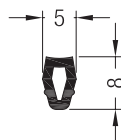


Brettfüllung 200 Sol

690022

690023

24



Keder für GLL-Nut

651830

200

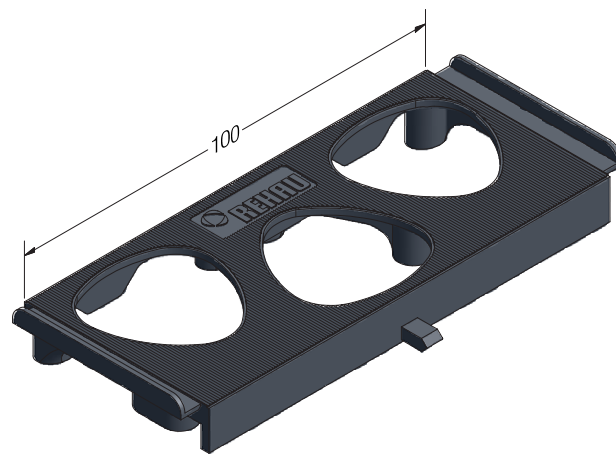


Klotzbrücke 55 x 4

RAU-PP

353862

500



Klotzbrücke 55 x 10 Festverglasung

RAU-PP

350474

500

30 x 20

	<b>225430</b>
	2
lx	0,37
ly	0,72
	6

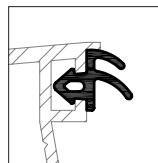
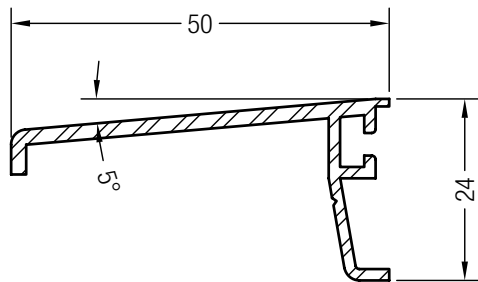
# ZUSATZPROFILE/ZUBEHÖR/PLATTEN



## PROFILDRUCK

**MASTERVORLAGE**

ist den landesspezifischen Vorgaben  
anzupassen. Stand 10.2010

### Balkontürschwellen

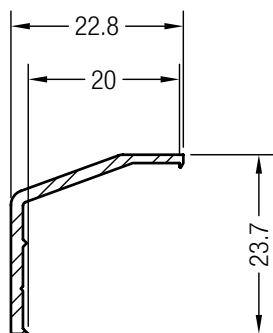


	864952
	865530

### Sattelschiene mit Dichtungsnut

248796 

 6



### Trittschutz Bautiefe 86

350189 

 6

# ZUSATZPROFILE/ZUBEHÖR/PLATTEN

PROFILDRUCK

**MASTERVORLAGE**

ist den landesspezifischen Vorgaben  
anzupassen. Stand 10.2010

## Zierprofile

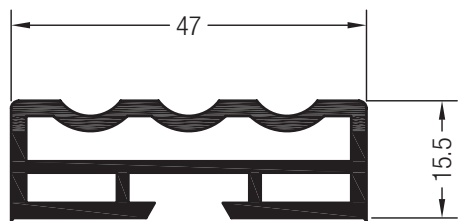


Zierkopf Nr. 1

RAU-ASA

263552 

 1

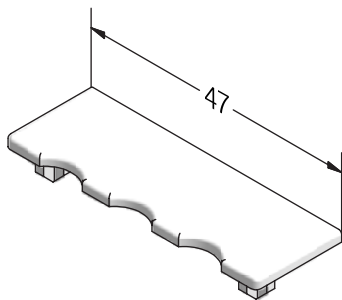


Zierprofil Nr. 1

257853 

597012  @

 72

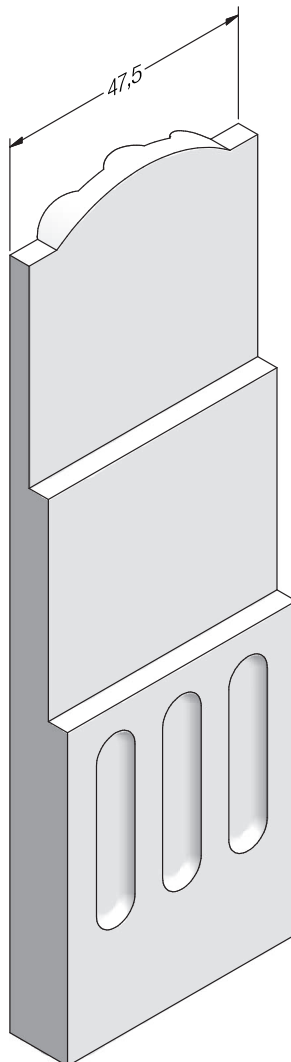


Endkappe für Zierprofil Nr. 1

RAU-ASA

257833 

 100

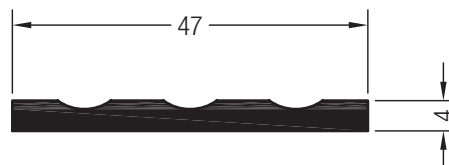


Zierkopf Nr. 2

RAU-ASA

263562 

 1



Zierprofil Nr. 2

257873 

 60

597013  @

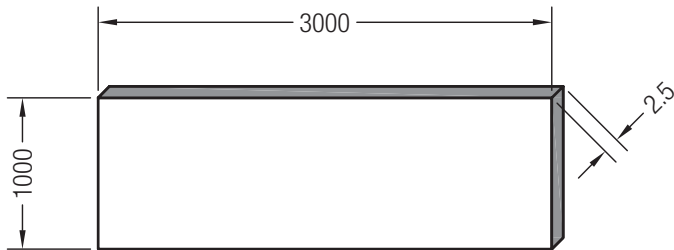
 72

## ZUSATZPROFILE/ZUBEHÖR/PLATTEN

## PROFILDRUCK

**MASTERVORLAGE**ist den landesspezifischen Vorgaben  
anzupassen. Stand 10.2010

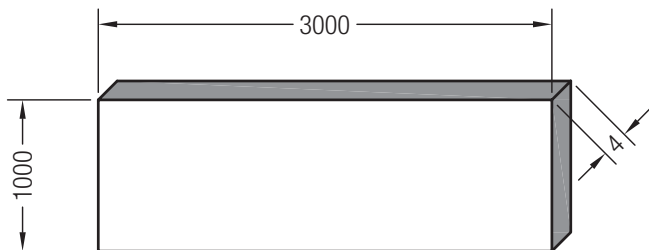
## PVC-Kompaktplatten



## PVC-Kompaktplatte 2,5

	Folienfarbe	Grundkörper- farbe
263390	---	
263460	Eiche dunkel 1	
263470	Mahagoni	
263450	Braun genarbt	
263004	Eiche hell 1	
232301	Oregon	
232311	Golden oak	
232321	Cremeweiß	
232331	Douglasie	
232341	Dunkelgrün	
232351	Bergkiefer	
232361	Mooreiche 2	
229403	Golden beech	
229413	Irish oak	
229423	Soft cherry	

2



## PVC-Kompaktplatte 4

263420

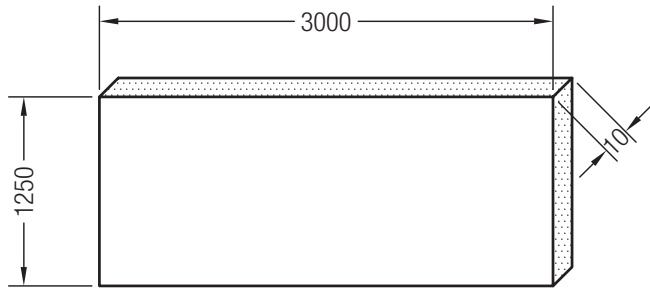
2

# ZUSATZPROFILE/ZUBEHÖR/PLATTEN

## PROFILDRUCK

**MASTERVORLAGE**  
ist den landesspezifischen Vorgaben  
anzupassen. Stand 10.2010

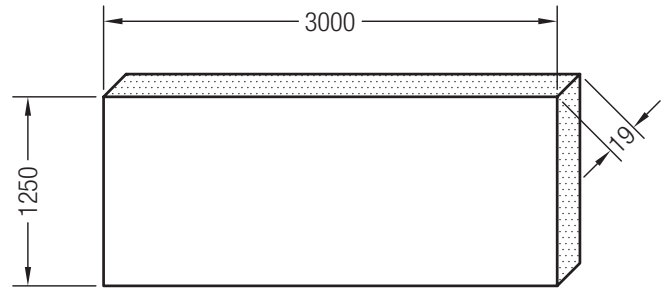
### Integral-Hartschaumplatten aus PVC



IHS-Platte 3000 x 1250 x 10

901243 

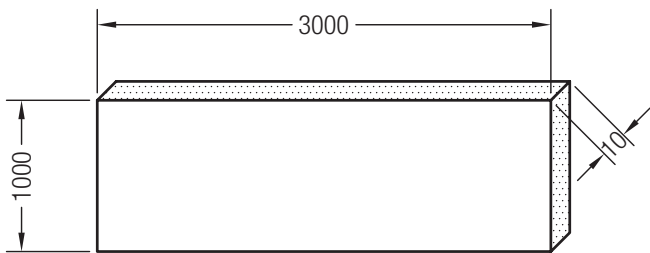
 2



IHS-Platte 3000 x 1250 x 19

901223 

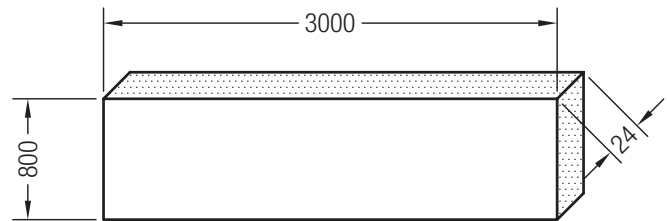
 1



IHS-Platte 3000 x 1000 x 10

901673 

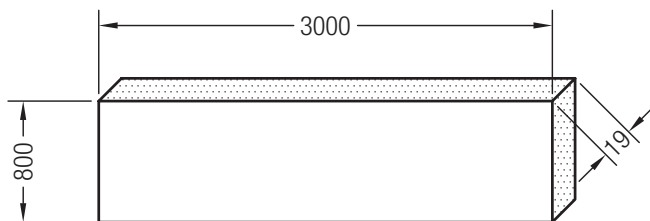
 2



IHS-Platte 3000 x 800 x 24

901233 

 1



IHS-Platte 3000 x 800 x 19

901143 

 1

tel. 0048 32 726 72 04

www.aikondistribution.com

**AIKON**  
DISTRIBUTION

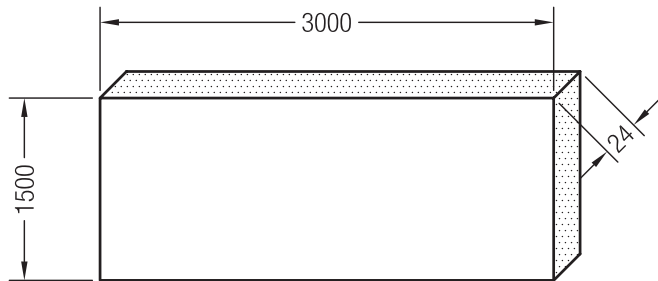
# ZUSATZPROFILE/ZUBEHÖR/PLATTEN

## PROFILDRUCK

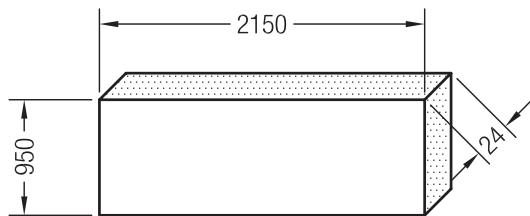
**MASTERVORLAGE**

ist den landesspezifischen Vorgaben  
anzupassen. Stand 10.2010

### Sandwichplatten



Sandwichplatte  
Schichtstoff/PU - Hartschaum  
**263420**   
 1

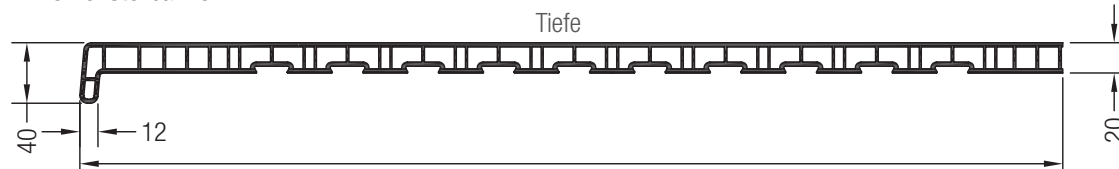


Sandwichplatte  
Schichtstoff/PU - Hartschaum




<b>234668</b>	Golden oak - Weiß	<b>234708</b>	Mahagoni - Mahagoni
<b>234678</b>	Mahagoni - Weiß	<b>234728</b>	Palisander - Palisander
<b>234688</b>	Palisander - Weiß	<b>234738</b>	Eiche - Eiche
<b>234698</b>	Eiche - Weiß		

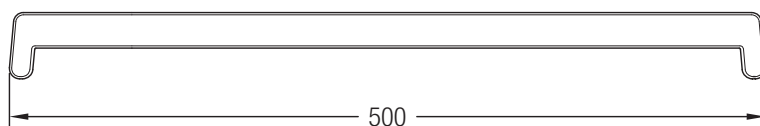
 1

### Innenfensterbänke



### Innenfensterbank

Tiefe	PVC-Folie	Farben 	CPL-Folie	Farben 	
650	<b>597893</b>	Weiß	<b>597891</b>	Weiß, Grau-marmoriert, Golden oak, Cremeweiß, Buche, Erle und Mahagoni	6
600	<b>597883</b>		<b>597881</b>		6
550	<b>597873</b>		<b>597871</b>		6
500	<b>597863</b>		<b>597861</b>		6
450	<b>597853</b>		<b>597851</b>		12
400	<b>597843</b>		<b>597841</b>		12
350	<b>597833</b>		<b>597831</b>		12
300	<b>597823</b>		<b>597821</b>		12
250	<b>597813</b>		<b>597811</b>		12
200	<b>597803</b>		<b>597801</b>		12
150	<b>597793</b>		<b>597791</b>		12
100	<b>597783</b>		<b>597781</b>		12



Endkappe universal

RAU-ASA

**244935**   
 100

# ZUSATZPROFILE/ZUBEHÖR/PLATTEN

## PROFILDRUCK

**MASTERVORLAGE**  
ist den landesspezifischen Vorgaben  
anzupassen. Stand 10.2010

„Rund ums Fenster“



EPDM-Kleber (20g Flasche)

251760 

 10

ohne Abbildung:

Glasreiniger Sprossenfest (1000 ml)

246409 

 1



PVC-Reiniger (Industrie, 1000 ml)

252220 

 10



PVC-Pflegereiniger für weiße und  
lackierte Profile (500 ml)

252280

PVC-Pflegereiniger für folienkaschierte  
Profile (500 ml)

222660

 12



PVC-Kleber (200 ml)

251660  

251670 transparent 

 30



## ZUSATZPROFILE/ZUBEHÖR/PLATTEN

## PROFILDRUCK

**MASTERVORLAGE**ist den landesspezifischen Vorgaben  
anzupassen. Stand 10.2010

„Rund ums Fenster“



Lack- stift	Lack- fläschchen	Spray- dose		Lack- stift	Lack- fläschchen	Spray- dose	
252244	263764	205240	Mahagoni	247663	---		Beigegrau
247241	248571		Golden oak	237352	---		Grauschwarz
252224	263744		Braun	225610	---		Signalgrau
261818	263624		Douglasie	261570	263844		Weiß Struktur
252234	263754		Eiche dunkel 1	224820	---		Hellelfenbein
257667	263774		Eiche hell	252109	263924		Blau
268039	243125		Mooreiche 2	242503	242513		Graublau
241212	248561		Bergkiefer	221610	---		Pastellblau
260007	248551		Oregon	258747	263784		Eiche hell II
260943	263854		Cremeweiß	268049	248541		Eiche hell 5
259457	263864		Grau	259815	263814		Braun hell
260488	263834		Anthrazit	242543	242553		Fichte
269677	248511		Moosgrün	237362	---		Sandelholz
258737	263914		Dunkelgrün	224740	---		Blackcherry
261279	263944		Stahlblau	229690	---		Quarzgrau
229450	---		Soft cherry	229700	---		Achatgrau
229460	---		Irish oak				
229470	---		Golden Beech				
259825	263884		Rot				
252119	263894		Dunkelrot				
246942	246952		Weinrot				
259835	263904		Grün				
242563	242573		Lichtgrau				
246451	248501		Verkehrsweiß				
246351	248521		Brillantblau				
242523	242533		Ultramarinblau				
283316	---		Sierra				
223900	---		Nussbaum				
224750	---		Macore				
289880	---		Monumentengrün				
259795	263794		Mooreiche				
259845	263874		Gelb				

5

1

3

5

1

3

# ZUSATZPROFILE/ZUBEHÖR/PLATTEN

## PROFILDRUCK

**MASTERVORLAGE**  
ist den landesspezifischen Vorgaben  
anzupassen. Stand 10.2010

### Material für Verklebung Glas-Flügelrahmen



Klebstoff Sikaflex-665 Window RH

**223380**  Beutel 360 ml

 12

**223660**  Hobbock 23 Liter

**223650**  Fass 195 Liter



Aktivator

**223390**  Flasche 250 ml

 6



Primer - 209 N schwarz

**223400**  Flasche 250 ml

 6



Remover

**223420**  Kanne 1000 ml

 4



Handclean

**223440** Spender mit 72 Tüchern

 1



Beuteladapter mit Düsengewinde

**223450**

 1

# ZUSATZPROFILE/ZUBEHÖR/PLATTEN

## PROFILDRUCK

**MASTERVORLAGE**  
ist den landesspezifischen Vorgaben  
anzupassen. Stand 10.2010

### Material für Verklebung Glas-Flügelrahmen



Düse

**223460**

1



Rundfilz

**223470**

24



Dosierflasche

**227010**

1



Auftragsfilz für Dosierflasche

**227000**

1



Ablage für Dosierflasche

**227020**

1



Heizgerät 220 V zum Anwärmen von 2 Klebstoffbeuteln

**223430**

1

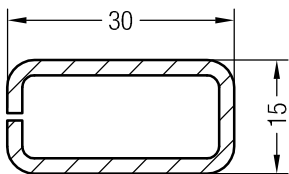
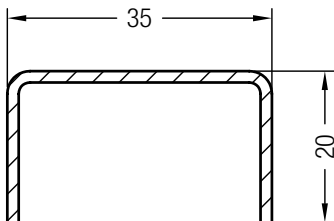
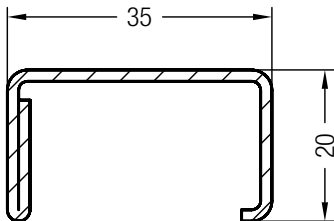
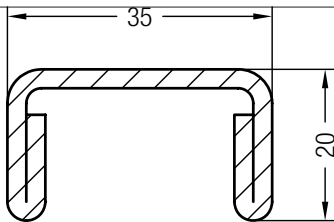
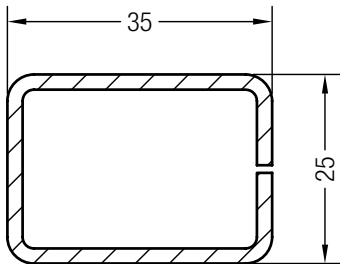
# ZUSATZPROFILE/ZUBEHÖR/PLATTEN

PROFILDRUCK

**MASTERVORLAGE**

ist den landesspezifischen Vorgaben  
anzupassen. Stand 10.2010

## Armierungen

	Art.-Nr.	$\rightarrow \text{Ø} \leftarrow$	lx	ly
	<b>249891</b>	2	1,5	0,51
	<b>245536</b>	1,5	2,0	0,42
	<b>261831</b>	1,5	2,5	0,56
	<b>261841</b>	2	3,1	0,7
	<b>245526</b>	2,5	4,2	0,9
	<b>252775</b>	2	3,4	2
	<b>220614@</b>	3	4,5	2,6

tel. 0048 32 726 72 04

www.aikondistribution.com

**AIKON**  
DISTRIBUTION

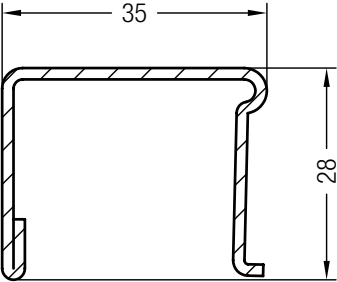
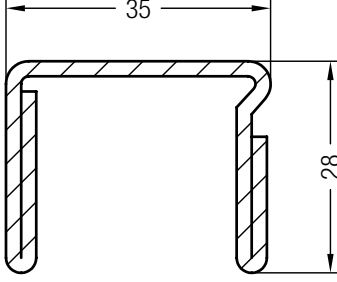
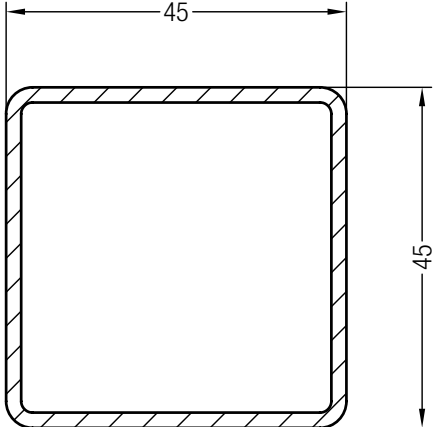
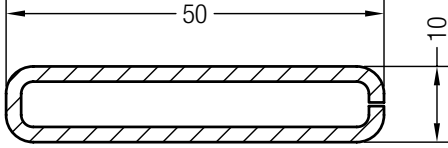
# ZUSATZPROFILE/ZUBEHÖR/PLATTEN

PROFILDRUCK

**MASTERVORLAGE**

ist den landesspezifischen Vorgaben  
anzupassen. Stand 10.2010

## Armierungen

	Art.-Nr.	$\rightarrow \text{t} \leftarrow$	lx	ly
	<b>244516</b>	1,5	2,7	1,3
	<b>244526</b>	2	3,5	1,7
	<b>244536</b>	2	5	2
	<b>259894</b>	2	10,2	10,2
	<b>221718@</b>	2,5	12,1	12,1
	<b>253147@</b>	3	13,8	13,8
	<b>259306@</b>	4	16,6	16,6
	<b>350237</b>	2	5	0,32

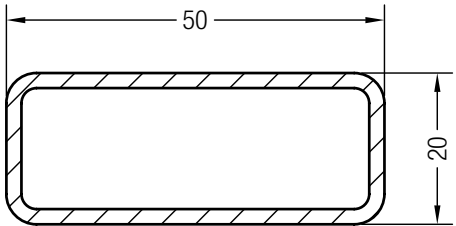
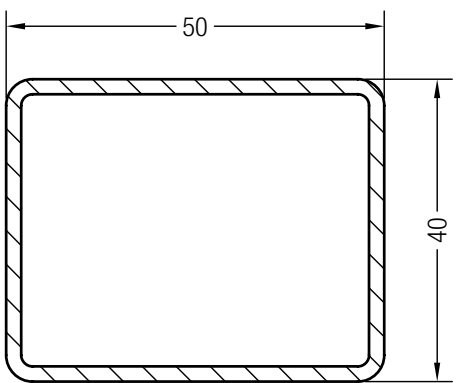
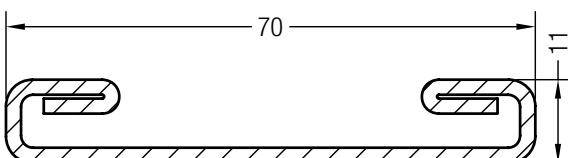
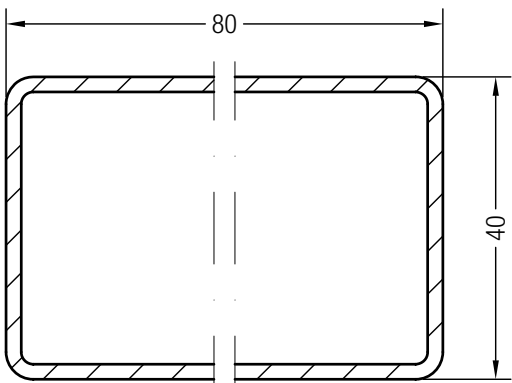
# ZUSATZPROFILE/ZUBEHÖR/PLATTEN

## PROFILDRUCK

**MASTERVORLAGE**

ist den landesspezifischen Vorgaben  
anzupassen. Stand 10.2010

### Armierungen

	Art.-Nr.	$\rightarrow \text{t} \leftarrow$	lx	ly
	252884@	1,5	5,7	1,4
	259772	2	7,1	1,7
	221720@	2,5	8,5	1,9
	258831@	3	9,5	2,1
	251886	2	12	8,5
	253926@	2,5	14,5	10,2
	241845@	3	16,1	11,4
	253157@	4	19,5	13,7
	350286	2	15,1	0,38
	258881	2	37,6	12,8
	258624@	2,5	45,1	15,3
	258734@	3	52,3	17,6
	250029@	4	64,8	21,5

# ZUSATZPROFILE/ZUBEHÖR/PLATTEN

## PROFILDRUCK

**MASTERVORLAGE**

ist den landesspezifischen Vorgaben  
anzupassen. Stand 10.2010

### Armierungen

	Art.-Nr.	$\rightarrow \text{t} \leftarrow$	lx	ly
	<b>221723@</b>	2,5	127	22,3
	<b>252794@</b>	3	148	25,8
	<b>258614@</b>	4	187	31,9
	<b>242032</b>	3,2	11,7	11,7
	<b>258604@</b>	6,3	18,7	18,7
	<b>225430</b>	2	1,1 entspr. 0,37 bei Stahl	2,2 entspr. 0,73 bei Stahl
	<b>264306@</b>	5	1,8	---

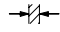
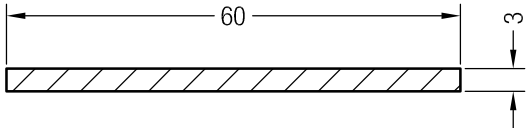
# ZUSATZPROFILE/ZUBEHÖR/PLATTEN

PROFILDRUCK

**MASTERVORLAGE**

ist den landesspezifischen Vorgaben  
anzupassen. Stand 10.2010

## Armierungen

	Art.-Nr.		lx	ly
	350287@	3	5,4	---

tel. 0048 32 726 72 04

www.aikondistribution.com

**AIKON**  
DISTRIBUTION



# ZUSATZPROFILE/ZUBEHÖR/PLATTEN

## PROFILDRUCK

**MASTERVORLAGE**  
ist den landesspezifischen Vorgaben  
anzupassen. Stand 10.2010

### Artikelverzeichnis

Art.-Nr.	Bezeichnung	Pack/ Bündel in m	Langgutpalette in m		Karton/ Beutel in Stück	Seite
			Pack	Schrumpf		
205240	Spraydose				3	48
211005	Mitteldichtung	50				8
211013	Stulpdichtung schwarz	200				8
211023	Stulpdichtung grau	200				8
211728	Anschlagdichtung Flügel schwarz	400				8
211738	Anschlagdichtung Flügel grau	400				8
220614	Armierung 35 x 25	6				51
221610	REHAU-Lackstift Pastellblau				5	48
221718	Armierung 45 x 45	120				52
221720	Armierung 50 x 20	6				53
221723	Armierung 120 x 40	6				54
222660	PVC-Pflegereiniger für folienkaschierte Profile				12	47
223380	Klebstoff Sikaflex-665 Window RH (Beutel 360 ml)				12	49
223390	Aktivator (Flasche 250 ml)				6	49
223400	Primer - 209 N schwarz (Flasche 250 ml)				6	49
223420	Remover ( Kanne 1000 ml)				4	49
223430	Heizgerät 220 V zum Anwärmen von zwei Klebstoffbeuteln				1	50
223440	Handclean (Spender mit 72 Tüchern)				1	49
223450	Beuteladapter mit Düsengewinde				1	49
223460	Düse				1	50
223470	Rundfilz				24	50
223650	Klebstoff Sikaflex-665 Window RH (Fass 195 l)				1	49
223660	Klebstoff Sikaflex-665 Window RH (Hobbock 23 l)				1	49
223900	REHAU-Lackstift Nussbaum				5	48
224740	REHAU-Lackstift Blackcherry				5	48
224750	REHAU-Lackstift Macore				5	48
224820	REHAU-Lackstift Hellelfenbein				5	48
225430	Armierung 30 x 20	6				54
225610	REHAU-Lackstift Signalgrau				5	48
227000	Auftragsfilz für Dosierflasche				1	50
227010	Dosierflasche				1	50
227020	Ablage für Dosierflasche				1	50
229403	PVC-Kompaktplatte Golden beech				2	44
229413	PVC-Kompaktplatte Irish oak				2	44
229423	PVC-Kompaktplatte Soft cherry				2	44
229450	REHAU-Lackstift Soft cherry				5	48
229460	REHAU-Lackstift Irish oak				5	48
229470	REHAU-Lackstift Golden beech				5	48
229690	REHAU-Lackstift Quarzgrau				5	48
229700	REHAU-Lackstift Achatgrau				5	48

# ZUSATZPROFILE/ZUBEHÖR/PLATTEN

## PROFILDRUCK

**MASTERVORLAGE**  
ist den landesspezifischen Vorgaben  
anzupassen. Stand 10.2010

### Artikelverzeichnis

Art.-Nr.	Bezeichnung	Pack/ Bündel in m	Langgutpalette in m		Karton/ Beutel in Stück	Seite
			Pack	Schrumpf		
229773	Sohlbankprofil für die Altbausanierung	48	2640			13
230536	Rollladeneinlaufrichter Nr. 3				100	31
230546	Rollladeneinlaufrichter Nr. 3				100	31
232301	PVC-Kompaktplatte Oregon				2	44
232311	PVC-Kompaktplatte Golden oak				2	44
232321	PVC-Kompaktplatte Cremeweiß				2	44
232331	PVC-Kompaktplatte Douglasie				2	44
232341	PVC-Kompaktplatte Dunkelgrün				2	44
232351	PVC-Kompaktplatte Bergkiefer				2	44
232361	PVC-Kompaktplatte Mooreiche 2				2	44
232871	Anschlagdichtung Blendrahmen schwarz				300	8
232881	Anschlagdichtung Blendrahmen grau				300	8
232901	Verglasungsdichtung schwarz				300	8
232911	Verglasungsdichtung grau				300	8
232937	Rollladeneinlaufrichter				100	32
232947	Rollladeneinlaufrichter				100	32
234658	Sandwichplatte Weiß-Weiß				1	46
234668	Sandwichplatte Golden oak-Weiß				1	46
234678	Sandwichplatte Mahagoni-Weiß				1	46
234688	Sandwichplatte Palisander-Weiß				1	46
234698	Sandwichplatte Eiche-Weiß				1	46
234708	Sandwichplatte Mahagoni-Mahagoni				1	46
234728	Sandwichplatte Palisander-Palisander				1	46
234738	Sandwichplatte Eiche-Eiche				1	46
237352	REHAU-Lackstift Grauschwarz				5	48
237362	REHAU-Lackstift Sandelholz				5	48
241212	REHAU-Lackstift Bergkiefer				5	48
241845	Armierung 40 x 50	6				53
242032	Armierung ø 48,3	6				54
242503	REHAU-Lackstift Graublau				5	48
242513	Lackfläschchen Graublau				1	48
242523	REHAU-Lackstift Ultramarinblau				5	48
242533	Lackfläschchen Ultramarinblau				1	48
242543	REHAU-Lackstift Fichte				5	48
242553	Lackfläschchen Fichte				5	48
242563	REHAU-Lackstift Lichtgrau				5	48
242573	Lackfläschchen Lichtgrau				1	48
242985	Eckwinkel für Abdeckprofil				100	37
243125	Lackfläschchen Mooreiche 2				1	48
244516	Armierung 35 x 28	6	504			52

# ZUSATZPROFILE/ZUBEHÖR/PLATTEN

## PROFILDRUCK

**MASTERVORLAGE**  
ist den landesspezifischen Vorgaben  
anzupassen. Stand 10.2010

### Artikelverzeichnis

Art.-Nr.	Bezeichnung	Pack/ Bündel in m	Langgutpalette in m		Karton/ Beutel in Stück	Seite
			Pack	Schrumpf		
244526	Armierung 35 x 28	6	504			52
244536	Armierung 35 x 28	6	300			52
244935	Endkappe universal				50	46
245526	Armierung 35 x 20	300				51
245536	Armierung 35 x 20	300				51
246351	REHAU-Lackstift Brillantblau				5	48
246409	Glasreiniger Sprossenfest				1	47
246451	REHAU-Lackstift Verkehrsweiß				5	48
246535	Montagewinkel 2				50	26
246545	Montagewinkel 1				50	26
246691	Distanzklotz 13				100	26
246834	Bürstendichtung 6,7 x 12 mm	100				9
246942	REHAU-Lackstift Weinrot				5	48
246952	Lackfläschchen Weinrot				1	48
247241	REHAU-Lackstift Golden oak				5	48
247663	REHAU-Lackstift Beigegrau				5	48
248075	Endkappe				50	28
248085	Endkappe				50	28
248095	Bürstendichtung 6,7 x 9 mm				100	9
248501	Lackfläschchen Verkehrsweiß				1	48
248511	Lackfläschchen Moosgrün				1	48
248521	Lackfläschchen Brillantblau				1	48
248541	Lackfläschchen Eiche hell 5				1	48
248551	Lackfläschchen Oregon				1	48
248561	Lackfläschchen Bergkiefer				1	48
248571	Lackfläschchen Golden oak				1	48
248666	Rollladeneinlauftrichter				100	29
248676	Rollladeneinlauftrichter				100	29
248796	Sattelschiene mit Dichtungsnut	6				42
249891	Armierung 30 x 15 x 2					51
250029	Armierung 80 x 40 x 2	6				53
251660	REHAU-PVC-Kleber Weiß				30	47
251670	REHAU-PVC-Kleber transparent				30	47
251760	REHAU-EPDM-/Neopren-Kleber				6	47
251886	Armierung 40 x 50 x 2	6	300			53
252109	REHAU-Lackstift Blau				5	48
252119	REHAU-Lackstift Dunkelrot				5	48
252220	REHAU-Reiniger für PVC-Fensterrahmen				10	47
252224	REHAU-Lackstift Braun				5	48
252234	REHAU-Lackstift Eiche dunkel 1				5	48

# ZUSATZPROFILE/ZUBEHÖR/PLATTEN

## PROFILDRUCK

**MASTERVORLAGE**  
ist den landesspezifischen Vorgaben  
anzupassen. Stand 10.2010

### Artikelverzeichnis

Art.-Nr.	Bezeichnung	Pack/ Bündel in m	Langgutpalette in m		Karton/ Beutel in Stück	Seite
			Pack	Schrumpf		
252244	REHAU-Lackstift Mahagoni				5	48
252280	REHAU-PVC-Pflegereiniger				12	47
252775	Armierung 35 x 25 x 2	6				51
252794	Armierung 120 x 40 x 3	6				54
252884	Armierung 50 x 20 x 1,5	6				53
253147	Armierung 45 x 45 x 3	120				52
253157	Armierung 40 x 50 x 4	6				53
253479	Nippel zum Einschlagen				1000	31
253857	Endkappe für Wetterschenkel Nr. 2				100	17
253867	Endkappe für Wetterschenkel Nr. 2				100	17
253877	Endkappe für Wetterschenkel Nr. 2				100	17
253887	Endkappe für Wetterschenkel Nr. 2				100	17
253926	Armierung 40 x 50 x 2,5	6				53
257667	REHAU-Lackstift Eiche hell 1				5	48
257833	Endkappe für Zierprofil Nr. 1				100	43
257853	Zierprofil Nr. 1	72	2232			43
257873	Zierprofil Nr. 2	60				43
258421	Kunststoffnagel				500	40
258523	Aufrastprofil für Wetterschenkel	6				17
258604	Armierung ø48,3	6				54
258614	Armierung 120 x 40 x 4	6				54
258624	Armierung 80 x 40 x 2,5	6				53
258734	Armierung 80 x 40 x 3	6				53
258737	REHAU-Lackstift Dunkelgrün				5	48
258747	REHAU-Lackstift Eiche hell II				5	48
258831	Armierung 50 x 20 x 3	6				53
258881	Armierung 80 x 40 x 2	6				53
259306	Armierung 45 x 45 x 4	120				52
259402	Versteifungsprofil	6				22
259412	Deckkappenprofil	6				22
259457	REHAU-Lackstift Grau				5	48
259772	Armierung 50 x 20 x 2	6	504			53
259795	REHAU-Lackstift Mooreiche				5	48
259815	REHAU-Lackstift Braun hell				5	48
259825	REHAU-Lackstift Rot				5	48
259835	REHAU-Lackstift Grün				5	48
259845	REHAU-Lackstift Gelb				5	48
259894	Armierung 45 x 45 x 2	120				52
260007	REHAU-Lackstift Oregon				5	48
260488	REHAU-Lackstift Anthrazit				5	48

# ZUSATZPROFILE/ZUBEHÖR/PLATTEN

## PROFILDRUCK

**MASTERVORLAGE**  
ist den landesspezifischen Vorgaben  
anzupassen. Stand 10.2010

### Artikelverzeichnis

Art.-Nr.	Bezeichnung	Pack/ Bündel in m	Langgutpalette in m		Karton/ Beutel in Stück	Seite
			Pack	Schrumpf		
260504	Armierung 60,5 x 22,5				6	33
260555	Auflaufblock				100	40
260943	REHAU-Lackstift Cremeweiß				5	48
261279	REHAU-Lackstift Stahlblau				5	48
261570	REHAU-Lackstift Weiß Struktur				5	48
261582	Abdeckkappe für Entwässerungsschlitze				1000	40
261818	REHAU-Lackstift Douglasie				5	48
261831	Armierung 35 x 20	300				51
261841	Armierung 35 x 20	300				51
263004	PVC-Kompaktplatten Eiche hell 1				2	44
263390	PVC-Kompaktplatten Weiß				2	44
263420	PVC-Kompaktplatten Weiß				2	46
263450	PVC-Kompaktplatten Braun genarbt				2	44
263460	PVC-Kompaktplatten Eiche dunkel 1				2	44
263470	PVC-Kompaktplatten Mahagoni				2	44
263552	Zierkopf Nr. 1				1	43
263562	Zierkopf Nr. 2				1	43
263624	Lackfläschchen Douglasie				1	48
263744	Lackfläschchen Braun				1	48
263754	Lackfläschchen Eiche dunkel 1				1	48
263764	Lackfläschchen Mahagoni				1	48
263774	Lackfläschchen Eiche hell				1	48
263784	Lackfläschchen Eiche hell II				1	48
263794	Lackfläschchen Mooreiche				1	48
263814	Lackfläschchen Braun hell				1	48
263834	Lackfläschchen Anthrazit				1	48
263844	Lackfläschchen Weiß Struktur				1	48
263854	Lackfläschchen Cremeweiß				1	48
263864	Lackfläschchen Grau				1	48
263874	Lackfläschchen Gelb				1	48
263884	Lackfläschchen Rot				1	48
263894	Lackfläschchen Dunkelrot				1	48
263904	Lackfläschchen Grün				1	48
263914	Lackfläschchen Dunkelgrün				1	48
263924	Lackfläschchen Blau				1	48
263944	Lackfläschchen Stahlblau				1	48
264230	Nippel zum Anschrauben				1000	31
264306	Armierung 35 x 5	6				54
265131	Bürstendichtung 4,8 x 5 mm	100				9
265506	Blindsprosse 26	144				7

# ZUSATZPROFILE/ZUBEHÖR/PLATTEN

## PROFILDRUCK

**MASTERVORLAGE**  
ist den landesspezifischen Vorgaben  
anzupassen. Stand 10.2010

### Artikelverzeichnis

Art.-Nr.	Bezeichnung	Pack/ Bündel in m	Langgutpalette in m		Karton/ Beutel in Stück	Seite
			Pack	Schrumpf		
265941	Endkappe für Sohlbank Nr. 36				25	12
265951	Endkappe für Sohlbank Nr. 36				25	12
266828	Handroller für verschweißbare Dichtungen				1	9
268039	REHAU-Lackstift Mooreiche 2				5	48
268049	REHAU-Lackstift Eiche hell 5				5	48
269231	Armierung 86,5 x 22,5				6	32
269460	Endkappe für Wetterschenkel Nr. 3				100	17
269470	Endkappe für Wetterschenkel Nr. 3				100	17
269677	REHAU-Lackstift Moosgrün				5	48
283316	REHAU-Lackstift Sierra				5	48
289880	REHAU-Lackstift Monumentgrün				5	48
350189	Trittschutz Bautiefe 86	6				42
350237	Armierung 50 x 10 x 2	6	300			52
350286	Armierung 70 x 11 x 2	6	300			53
350287	Flachstahl 60 x 3	6				55
350474	Klotzbrücke Festverglasung				500	41
350492	Halteklammer 1/86					10
350493	Halteklammer 2/86					10
351475	Dichtteil Dehnstoß	20				26
353862	Klotzbrücke				500	41
533000	Blendrahmenverbreiterung 40/86	36	576			18
533010	Blendrahmenverbreiterung 100/86	12	192			20
533020	Glasleiste 32,5 Festverglasung	144	3168			6
533030	Glasleiste 34,5 Festverglasung	144	3024			6
533040	Glasleiste 24,5	144	4032			3
533050	Erkerfensterprofil Nr. 1/86	24	216			27
533060	Erkerfensterprofil Nr. 2/86	24	1008			27
533070	Dehnstoßprofil 2/86	24	360			25
533080	Verbindungsprofil 3/86	72	2304			24
533090	Sohlbank 100/70	24	360			15
533100	Glasleiste 32,5	144	3456			3
533120	Blendrahmenverbreiterung 20/86	36	1260			18
533130	Sohlbank 30/70 Verbreiterung	48				16
533135	Sohlbank 30/70 außenbündig	48				16
533140	Sohlbank 30/70 innenbündig	48				16
533150	Sohlbank 30/43	36	1440			14
533160	Blendrahmenverbreiterung 60/86	36	360			19
533180	Rolladentraverse	36	1260			32
533230	Eckpfosten 90°/86	24	120			28
541043	Stilglasleiste 24,5	144	4320			5

# ZUSATZPROFILE/ZUBEHÖR/PLATTEN

## PROFILDRUCK

**MASTERVORLAGE**  
ist den landesspezifischen Vorgaben  
anzupassen. Stand 10.2010

### Artikelverzeichnis

Art.-Nr.	Bezeichnung	Pack/ Bündel in m	Langgutpalette in m		Karton/ Beutel in Stück	Seite
			Pack	Schrumpf		
543211	Stilglasleiste 18,5	144	4608			5
543371	Stilglasleiste 16,5	144	4752			5
544110	Glasleiste 6,5 Festverglasung	144	2880			6
544120	Glasleiste 10,5 Festverglasung	144	4320			6
544130	Glasleiste 14,5 Festverglasung	144	4608			6
544140	Glasleiste 18,5 Festverglasung	144	1728			6
545001	Glasleiste 22,5 Festverglasung	144	3456			6
550090	Glasleiste rund 14,5	144	5472			4
550100	Glasleiste rund 18,5	144	4752			4
550110	Glasleiste rund 22,5	144	4608			4
550120	Stilglasleiste 22,5	144	4464			5
550180	Glasleiste rund 20,5	144	4464			4
550190	Abdeckprofil für Euro-Beschlag	144	11232			40
560002	Sohlbank Nr. 38	48	3360			13
560003	Sohlbank Nr. 39	48	2880			13
560004	Sohlbank Nr. 40	48	2352			13
560006	Sohlbank Nr. 42	48	1440			14
560007	Abdeckleiste 50	72				35
560015	Äußeres Verstärkungsprofil	39	1170			23
560110	Anschlagprofil F für Faltden	24	288			38
560180	Winkelprofil Nr. 2	144	3888			38
560190	Winkelprofil Nr. 1	144	3888			38
560260	Nutprofil Nr. 3	144	5904			33
560270	Abdeckleiste 25	144	5184			35
560280	Abdeckleiste 35	144	6192			34
560281	Glasleiste 8,5	144	6048			2
560311	Glasleiste 12,5	144	5760			2
560321	Glasleiste 16,5	72	4968			2
560351	Rolladenführung doppelläufig	24	480			29
560510	Glasleiste 22,5	144	4320			2
560530	Blindsprosse Nr. 1	144	5040			7
560580	Glasleiste 6,5	144	6624			2
560590	Glasleiste 10,5	144	5904			2
560600	Glasleiste 14,5	144	5472			2
560610	Glasleiste 18,5	144	4608			2
560620	Glasleiste 26,5	144	3888	5184		3
560660	Glasleiste 36,5	72	3240			3
560700	H-Verbindungsprofil Nr. 2	144	5760			24
560720	Wetterschenkel Nr. 2	144	3168			17
560728	Anschlagdichtung Z	300				8
560901	Brettfüllung	52	1248			41



# ZUSATZPROFILE/ZUBEHÖR/PLATTEN

## PROFILDRUCK

**MASTERVORLAGE**  
ist den landesspezifischen Vorgaben  
anzupassen. Stand 10.2010

### Artikelverzeichnis

Art.-Nr.	Bezeichnung	Pack/ Bündel in m	Langgutpalette in m		Karton/ Beutel in Stück	Seite
			Pack	Schrumpf		
560911	Verbindungsprofil	52				41
560921	Randprofil	52				41
560950	Abdeckprofil Stulp	72	4464			34
560970	Verbreiterung	36	2592			30
561007	Füllprofil Nr. 2 für Silikonfuge	144	15264			38
561013	Sohlbank Nr. 30	72	1728	2160		10
561043	Verbindungsfeder	72	25920			24
561063	Glasleiste 20,5	144	3456			2
561073	Stilglasleiste 22,5	144				5
561145	Stilglasleiste 14,5	144	5760			5
561213	Abdeckprofil für Euro-Beschlag	288				38
561510	Wetterschenkel Nr. 3	144	5904			17
561520	Glasleiste 30,5	144	3600			3
561530	Glasleiste 34,5	144	3312			3
561590	Verstärkungsprofil	72	1728			22
561600	Halteprofil	72	5976			22
561620	Stilglasleiste 14,5	144	5472			5
561630	Ausgleichprofil	72	2160			30
561640	Deckleiste 30	144	4320			34
561650	Deckleiste 45	144	2880			34
561660	Deckleiste 50	144	3024			34
561670	Rolladenführung Nr. 1	60	1020	1092		29
561671	Rolladenführung Nr. 1	60	1020			29
561690	Glasfalzverbreiterung	144	2880			7
561700	Rolladentraverse Nr. 1	144	5904			33
561710	Sohlbank Nr. 32	48	1632			11
561720	Stilglasleisten 10,5	144	5472			5
561780	Transportstützprofil	144	4176			40
561792	Sohlbank Nr. 34	36	900			11
561830	Nutschließprofil für Glasleistennut (Weiß, Braun, Karamel)	144				40
561850	Zierglasleiste 14,5	144	1728			5
561860	Sohlbank Nr. 36	36	900			12
561880	Sohlbank Nr. 37	48	1872			12
561892	Kopplungsprofil	72	2520			24
561910	Sohlbank Nr. 31/60	36				11
562000	Glasleiste 28,5	72	3816			3
563000	Blendrahmenverbreiterung 40/86 (kaschiert)	36	576			18
563010	Blendrahmenverbreiterung 100/86 (kaschiert)	12	192			20
563020	Glasleiste 32,5 Festverglasung (kaschiert)	72	3168			6
563030	Glasleiste 34,5 Festverglasung (kaschiert)	72	3024			6
563040	Glasleiste 24,5 (kaschiert)	72	4320			3



# ZUSATZPROFILE/ZUBEHÖR/PLATTEN

## PROFILDRUCK

**MASTERVORLAGE**  
ist den landesspezifischen Vorgaben  
anzupassen. Stand 10.2010

### Artikelverzeichnis

Art.-Nr.	Bezeichnung	Pack/ Bündel in m	Langgutpalette in m		Karton/ Beutel in Stück	Seite
			Pack	Schrumpf		
563050	Erkerfensterprofil Nr. 1 (kaschiert)	24	216			27
563051	Erkerfensterprofil Nr. 1 (kaschiert halb. Umfang)	24				27
563052	Erkerfensterprofil Nr. 1 (kaschiert) innen u. außen	24				27
563060	Erkerfensterprofil Nr. 2 (kaschiert)	24	1008			27
563070	Dehnstoßprofil (kaschiert)	24	360			25
563090	Sohlbank 100/70 (teilkaschiert)	24	360			15
563100	Glasleiste 32,5 (kaschiert)	72	3456			3
563120	Blendrahmenverbreiterung 20/86 (kaschiert)	36	1260			18
563130	Sohlbank 30/70 Verbreiterung (kaschiert)	48				16
563135	Sohlbank 30/70 außenbündig (kaschiert)	48				16
563140	Sohlbank 30/70 innenbündig (kaschiert)	48				16
563160	Blendrahmenverbreiterung 60/86 (kaschiert)	36	360			19
563230	Eckpfosten 90°/86 (kaschiert)	24	120			28
565001	Glasleiste 22,5 Festverglasung (kaschiert)	72	3744			6
565041	Glasleistensockel	144	6480			7
570110	Anschlagprofil für Faltdlarn (kaschiert)	24				38
573211	Stilglasleiste 18,5 (kaschiert)	36	5184			5
573371	Stilglasleiste 16,5 (kaschiert)	144	5184			5
574110	Glasleiste 6,5 Festverglasung (kaschiert)	72	4752			6
574120	Glasleiste 10,5 Festverglasung (kaschiert)	72	4608			6
574130	Glasleiste 14,5 Festverglasung (kaschiert)	72	4032			6
574140	Glasleiste 18,5 (Festverglasung kaschiert)	72	4392			6
585041	Glasleistensockel (kaschiert)	72	6480			7
581441	Glasleiste 22,5 (kaschiert)	72	3600			2
590010	H-Verbindungsprofil Nr. 1 (kaschiert)	36	9720			24
590260	Deckleiste 80 (kaschiert)	36	1764			34
590600	Unterfütterungsprofil (kaschiert)	72	2232			38
590620	Nutprofil Nr. 1 (kaschiert)	36	5040			33
590640	Verstärkungsprofil Nr. 1 (kaschiert)	18	378			21
591340	Winkelprofil Nr. 1 (kaschiert)	72	3456			38
591370	Winkelprofil Nr. 2 (kaschiert)	72	3528			39
591880	Abdeckleiste 25 (kaschiert)	72	2448			35
591920	Nutprofil Nr. 3 (kaschiert)	36	5040			33
592000	Abdeckleiste 35 (kaschiert)	72	5616			34
593200	Verstärkungsprofil Nr. 2 (kaschiert)	12	240			20
593700	Blindsprosse Nr. 1 (kaschiert)	72	4608			7
593920	H-Verbindungsprofil Nr. 2 (kaschiert)	36	4968			24
594140	Wetterschenkel Nr. 2 (kaschiert)	36	3528			17
594330	Glasleiste 6,5 (kaschiert)	72	6408			2
595050	Verbreiterung (kaschiert)	36	2592			30
595220	Abdeckprofil Stulp (kaschiert)	36	4104			34

# ZUSATZPROFILE/ZUBEHÖR/PLATTEN

## PROFILDRUCK

**MASTERVORLAGE**  
ist den landesspezifischen Vorgaben  
anzupassen. Stand 10.2010

### Artikelverzeichnis

Art.-Nr.	Bezeichnung	Pack/ Bündel in m	Langgutpalette in m		Karton/ Beutel in Stück	Seite
			Pack	Schrumpf		
596001	Glasleiste 16,5 (kaschiert)	72	4752			2
596260	Glasleiste 18,5 (kaschiert)	72	4464			2
596281	Äußeres Verstärkungsprofil (kaschiert)	39	1170			23
596290	Wetterschenkel Nr. 3 (kaschiert)	72	5616			17
596600	Glasleiste 30,5 (kaschiert)	72	3456			3
596630	Glasleiste 34,5 (kaschiert)	72	3312			3
596660	Glasleiste 14,5 (kaschiert)	72	5256			2
596910	Glasleiste 10,5 (kaschiert)	72	5688			2
596920	Glasleiste 26,5 (kaschiert)	72	3960			3
596930	Stilglasleiste 14,5 (kaschiert)	72	5256			5
596940	Glasfalzverbreiterung (kaschiert)	72	2808			7
596970	Sohlbank Nr. 32 (kaschiert)	48	1584			11
597000	Verstärkungsprofil kaschiert	72	1728			22
597001	Sohlbank Nr. 38 (kaschiert)	36	2592			13
597002	Sohlbank Nr. 39 (kaschiert)	36	2376			13
597003	Sohlbank Nr. 40 (kaschiert)	36	2016			13
597005	Glasleiste 28,5 (kaschiert)	72	3744			3
597007	Abdeckleiste 50 (kaschiert)	72				35
597008	Glasleiste 8,5 (kaschiert)	72	5160			2
597009	Glasleiste 12,5 (kaschiert)	72	5760			2
597012	Zierprofil Nr. 1 (kaschiert)	72	2376			43
597013	Zierprofil Nr. 2 (kaschiert)	72	2376			43
597019	Sohlbank Nr. 42 (kaschiert)	48	1200			14
597020	Rolladenführung Nr. 1 (kaschiert)	60	900			29
597022	Innenblende 179 (kaschiert)	36	432			36
597023	Abdeckprofil 75 (kaschiert)	24	1536			37
597030	Ausgleichprofil (kaschiert)	60	1440			30
597032	Innenblende 250 (kaschiert)	36				36
597033	Abdeckprofil 100	36				37
597035	Sohlbank Nr. 30 (Braun, Mahagoni, Eiche)	72	1728			10
597040	Deckleiste 30 (kaschiert)	72	4680			34
597050	Deckleiste 45 (kaschiert)	72	3168			34
597060	Deckleiste 50 (kaschiert)	72	2016			34
597063	Glasleiste 20,5 (kaschiert)	72	3456			2
597070	Stilglasleisten 10,5 (kaschiert)	72	5328			5
597073	Stilglasleisten 22,5 (kaschiert)	72				5
597145	Stilglasleiste 14,5 (kaschiert)	72	5616			5
597310	Sohlbank Nr. 36 (kaschiert)	36	720			12
597506	Blindsprosse SK 22/26 (kaschiert)	60				7
597560	Sohlbank Nr. 37 (kaschiert)	36	1800			12
597600	Anschlagprofil (kaschiert)	24				38

# ZUSATZPROFILE/ZUBEHÖR/PLATTEN

## PROFILDRUCK

**MASTERVORLAGE**  
ist den landesspezifischen Vorgaben  
anzupassen. Stand 10.2010

### Artikelverzeichnis

Art.-Nr.	Bezeichnung	Pack/ Bündel in m	Langgutpalette in m		Karton/ Beutel in Stück	Seite
			Pack	Schrumpf		
597660	Glasleiste 36,5 (kaschiert)	72				3
597690	Sohlbank Nr. 31/60	36				11
597781	Innenfensterbank 100	12	780			46
597783	Innenfensterbank 100	12	780			46
597791	Innenfensterbank 150	12	624			46
597793	Innenfensterbank 150	12	624			46
597801	Innenfensterbank 200	12	432			46
597803	Innenfensterbank 200	12	432			46
597811	Innenfensterbank 250	12	384			46
597813	Innenfensterbank 250	12	384			46
597821	Innenfensterbank 300	12	288			46
597823	Innenfensterbank 300	12	288			46
597831	Innenfensterbank 350	12	228			46
597833	Innenfensterbank 350	12	228			46
597841	Innenfensterbank 400	12	216			46
597843	Innenfensterbank 400	12	216			46
597851	Innenfensterbank 450	12	204			46
597853	Innenfensterbank 450	12	204			46
597861	Innenfensterbank 500	6	156			46
597863	Innenfensterbank 500	6	156			46
597871	Innenfensterbank 550	6	156			46
597873	Innenfensterbank 550	6	156			46
597881	Innenfensterbank 600	6	144			46
597883	Innenfensterbank 600	6	144			46
597891	Innenfensterbank 650	6	144			46
597892	Kopplungsprofil (kaschiert)	36	2340			24
597893	Innenfensterbank 650	6	144			46
597911	Brettfüllung (kaschiert)	52	1040			41
597921	Verbindungsprofil (kaschiert)	65	1820			41
597931	Randprofil (kaschiert)	65	6240			41
599090	Glasleiste rund 14,5 (kaschiert)	72	5256			4
599100	Glasleiste rund 18,5 (kaschiert)	72	4536			4
599110	Glasleiste rund 22,5 (kaschiert)	72	4392			4
599120	Stilglasleiste 22,5 (kaschiert)	72	4320			5
599360	Glasleiste rund 20,5 (kaschiert)	72	4320			4
601532	Reduzierprofil 2 für Rollladenführung	200				31
602199	Universaldichtung	250				8
612762	Deckleiste 80	72	1872			34
617049	Rollladenführung mit Dämpfungsfahnen	72	1080			32
617059	Rollladenführung mit Dämpfungsfahnen (kaschiert)	60	900			32
618923	Rollladenführung doppelläufig (kaschiert)	36	720			29

# ZUSATZPROFILE/ZUBEHÖR/PLATTEN

## PROFILDRUCK

**MASTERVORLAGE**  
ist den landesspezifischen Vorgaben  
anzupassen. Stand 10.2010

### Artikelverzeichnis

Art.-Nr.	Bezeichnung	Pack/ Bündel in m	Langgutpalette in m		Karton/ Beutel in Stück	Seite
			Pack	Schrumpf		
619589	Rolladenführung Nr. 2	36	720			30
622003	Innenblende 179	60	600			36
622013	Abdeckprofil 75	36	1440			37
622023	Innenblende 250	24	576			36
622033	Abdeckprofil 100	36	1080			37
623651	Unterfütterungsprofil	72	2232			40
624712	Anschlagprofil	24	384			38
625171	Anschlussprofil	144				39
625533	Rolladenführung Nr. 3	72	1440			31
625543	Rolladenführung Nr. 3 (kaschiert)	24	1344			31
626051	Nutprofil Nr. 1	144	5184			34
626071	Putzabzugsprofil	144				38
627041	Verstärkungsprofil Nr. 2	24	288			20
627061	Verstärkungsprofil Nr. 1	36	324			21
636732	Fugenabdeckung innen	120				35
639531	Reduzierprofil 1 für Rolladenführung	700				31
645594	Abdeckkappe				1000	40
651830	Keder für GLL-Nut		200			41
690022	Brettfüllung 200 Sol	24				41
690023	Brettfüllung 200 Sol (kaschiert)	24				41
732460	H- Verbindungsprofil Nr. 1	144	10512			24
864952	Anschlagdichtung Schwarz	400				9
865530	Anschlagdichtung Grau	400				9
866020	Kopplungsprofil EPDM	50				24
901143	Integral-Hartschaumplatte 3000 x 800 x 19				1	44
901223	Integral-Hartschaumplatte 3000 x 1250 x 19				1	45
901233	Integral-Hartschaumplatte 3000 x 800 x 24				1	45
901243	Integral-Hartschaumplatte 3000 x 1250 x 10				2	45
901673	Integral-Hartschaumplatte 3000 x 1000 x 10				2	45

tel. 0048 32 726 72 04

www.aikondistribution.com

**AIKON**  
DISTRIBUTION













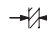















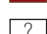


# ZUSATZPROFILE/ZUBEHÖR/PLATTEN

## PROFILDRUCK

**MASTERVORLAGE**

ist den landesspezifischen Vorgaben  
anzupassen. Stand 10.2010

### Zeichenerklärung

	Farbe Schwarz
	Farbe Grau
	Farbe Weiß
	Farbe Cremeweiß
	Farbe Braun
	Farbe Karamel
	Farbe Grün
	Farbe Rot
	Farbe Silber
	Farbe beliebig
	Aluminium natur eloxiert
	Aluminium pressblank
	Kaschierte Ausführung
	Lackierte Ausführung
	Verpackungseinheit (Details siehe Artikelverzeichnis)
	Wanddicke in mm
	Mit verschweißbarer Dichtung
	Manuell einzuziehende Dichtung
	Rechte Ausführung
	Linke Ausführung
@	Ausserstandard, Lieferzeit auf Anfrage
$I_x$	Trägheitsmoment in X-Richtung in $\text{cm}^4$
$I_y$	Trägheitsmoment in Y-Richtung in $\text{cm}^4$
	Mit PVC-Kleber verkleben
	Mit Silikon abdichten
	Mit EPDM-Dichtmasse abdichten
	Mit EPDM-Kleber verkleben
	Linienkopf-Blechschaube ISO 7049
	Senkkopf-Blechschaube ISO 7050
	Senkkopf-Bohrschaube
	Profilumfang in mm
	Bohrlehre
	Stahl verzinkt
	Farbe Beige
	Farbe Grau marmoriert
	Kastanienbraun
	Weitere auf Anfrage
	Kennzeichnungspflichtig nach Gefahrstoffverordnung

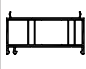
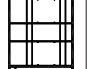









# ZUSATZPROFILE/ZUBEHÖR/PLATTEN

## PROFILDRUCK

**MASTERVORLAGE**  
ist den landesspezifischen Vorgaben  
anzupassen. Stand 10.2010

### Tableau Standardfarben


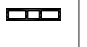
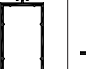







			Varianten									
Golden oak 7512	Braun 16827	Golden oak 7512	790	790	790		790	790	790	284	790	
Mooreiche 2 4914	Braun 16827	Mooreiche 2 4914	756	756	756		756	756	756	756	756	
Eiche dunkel 9638	Braun 16827	Eiche dunkel 9638	752	752	752		752	752	752	752	752	
Mahagoni 9632	Braun 16827	Mahagoni 9632	751	751	751		751	751	751	751	751	
Braun genarbt 9631	Braun 16827	Braun genarbt 9631	750	750	750		750	750	750	750	750	
Soft cerry 914L	Braun 16827	Soft cerry 914L							348	348		
Irish oak 913L	Braun 16827	Irish oak 913L							324	324		
Nussbaum 225L	Braun 16827	Nussbaum 225L							165	165		
Anthrazitgrau 930L	Weiß 159	Anthrazitgrau 930L	393	393	393		393	393				
Anthrazitgrau 930L	Weiß 159		093	093		093	093	093	093	093	093	
Anthrazitgrau 4443	Weiß 159								746	746		
Moosgrün 4925	Weiß 159									743		
Mooreiche 2 4914	Weiß 159		742	742		742	742	742				
Golden oak 7512	Weiß 159		741	741		741	741	741				
Cremeweiß 4444	Weiß 159								739	739		
Grau 9922	Weiß 159		737	737		737	737	737	737	737		
Dunkelgrün 9773	Weiß 159		732	732		732	732	732		732		
Irish oak 913	Weiß 159											
Eiche dunkel 9638	Weiß 159		722	722		722	722	722				
Mahagoni 9632	Weiß 159		721	721		721	721	721				
Braun genarbt 9631	Weiß 159		720	720		720	720	720				
Folienfarbe aussen	Farbe Grundkörper (kann abweichen, wenn nicht im Sichtbereich)	Folienfarbe innen										
			Bezeichnung									
			Blendrahmenerweiterung 40/86	Blendrahmenerweiterung 100/86	Erkerfensterprofil Nr. 1/86	Erkerfensterprofil Nr. 1/86, halber Umfang	Erkerfensterprofil Nr. 2/86	Blendrahmenerweiterung 20/86	Glasleiste 22,5	H-Verbindungsprofil Nr. 1	Glasleistsockel	
			Art.- Nr.	563000	563010	563050	563051	563060	563120	581441	590010	585041
												

# ZUSATZPROFILE/ZUBEHÖR/PLATTEN

## PROFILDRUCK

**MASTERVORLAGE**  
ist den landesspezifischen Vorgaben  
anzupassen. Stand 10.2010

Tableau Standardfarben










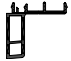
Farben			Varianten	Profilnummern										
Golden oak 7512	Braun 16827	Golden oak 7512		790	284		284	790		284	790	284	790	
Mooreiche 2 4914	Braun 16827	Mooreiche 2 4914		756	756					756	756	756	756	
Eiche dunkel 9638	Braun 16827	Eiche dunkel 9638		752	752		752	752		752	752	752	752	
Mahagoni 9632	Braun 16827	Mahagoni 9632		751	751		751	751		751	751	751	751	
Braun genarbt 9631	Braun 16827	Braun genarbt 9631		750	750		750	750		750	750	750	750	
Soft cerry 914L	Braun 16827	Soft cerry 914L		348										
Irish oak 913L	Braun 16827	Irish oak 913L		324										
Nussbaum 225L	Braun 16827	Nussbaum 225L		165	165		165	165			165	165	165	
Anthrazitgrau 930L	Weiß 159	Anthrazitgrau 930L												
Anthrazitgrau 930L	Weiß 159		093	093	093				093		093		093	
Anthrazitgrau 4443	Weiß 159		746	746	746			746	746	746	746		746	
Moosgrün 4925	Weiß 159		743			743								
Mooreiche 2 4914	Weiß 159					742			742					
Golden oak 7512	Weiß 159					741			741					
Cremeweiß 4444	Weiß 159		739	739			739						739	
Grau 9922	Weiß 159		737	737	737					737				
Dunkelgrün 9773	Weiß 159		732	732	732									
Irish oak 913	Weiß 159													
Eiche dunkel 9638	Weiß 159					722				722				
Mahagoni 9632	Weiß 159					721				721				
Braun genarbt 9631	Weiß 159					720				720				
Folienfarbe aussen	Farbe Grundkörper (kann abweichen, wenn nicht im Sichtbereich)	Folienfarbe innen	Bezeichnung											
				Deckleiste 80										
				Unterfütterungsprofil										
				Verstärkungsprofil Nr. 1										
				Winkelprofil Nr. 1										
				Winkelprofil Nr. 2										
				Nutprofil Nr. 3										
				H-Verbindungsprofil Nr. 2										
				Glasleiste 6,5										
				Abdeckprofil Stulp										
				Glasleiste 18,5										
			Art.-Nr.	590260	590600	590640	591340	591370	591920	593920	594330	595220	596260	
														

# ZUSATZPROFILE/ZUBEHÖR/PLATTEN

## PROFILDRUCK

**MASTERVORLAGE**  
ist den landesspezifischen Vorgaben  
anzupassen. Stand 10.2010

Tableau Standardfarben

Tableau Standardfarben			Varianten											
Golden oak 7512	Braun 16827	Golden oak 7512		023	790	790	790	790	790	790	790	790	790	790
Mooreiche 2 4914	Braun 16827	Mooreiche 2 4914	192		756	756	756					756	756	
Eiche dunkel 9638	Braun 16827	Eiche dunkel 9638	003	752	752	752	752					752	752	
Mahagoni 9632	Braun 16827	Mahagoni 9632	002	751	751	751	751	751				751	751	
Braun genarbt 9631	Braun 16827	Braun genarbt 9631	001	750	750	750	750					750	750	
Soft cerry 914L	Braun 16827	Soft cerry 914L					348	348						
Irish oak 913L	Braun 16827	Irish oak 913L					324							
Nussbaum 225L	Braun 16827	Nussbaum 225L	165		165	165	165							
Anthrazitgrau 930L	Weiß 159	Anthrazitgrau 930L												
Anthrazitgrau 930L	Weiß 159		093	093		093	093	093			093		093	
Anthrazitgrau 4443	Weiß 159		746	146			746	746			746		746	
Moosgrün 4925	Weiß 159		743	743										
Mooreiche 2 4914	Weiß 159		742								742			
Golden oak 7512	Weiß 159		741								741			
Cremeweiß 4444	Weiß 159			739									739	
Grau 9922	Weiß 159		737	137				737					737	
Dunkelgrün 9773	Weiß 159		732	005							732		732	
Irish oak 913	Weiß 159													
Eiche dunkel 9638	Weiß 159		722								722			
Mahagoni 9632	Weiß 159		721								721			
Braun genarbt 9631	Weiß 159		720								720			
Folienfarbe aussen	Folienfarbe innen													
Farbe Grundkörper (kann abweichen, wenn nicht im Sichtbereich)		Bezeichnung	Äußeres Verstärkungsprofil	Wetterschenkel Nr. 3	Glasleiste 30,5	Glasleiste 34,5	Glasleiste 14,5	Glasleiste 10,5	Glasleiste 26,5	Sohlbank Nr. 32	Sohlbank Nr. 38	Sohlbank Nr. 39		
			Art.-Nr.	596281	596290	596600	596630	596660	596910	596920	596970	597001	597002	
														


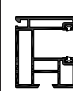

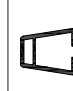

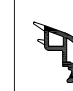
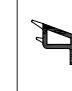

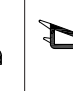
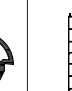


# ZUSATZPROFILE/ZUBEHÖR/PLATTEN

## PROFILDRUCK

**MASTERVORLAGE**  
ist den landesspezifischen Vorgaben  
anzupassen. Stand 10.2010

Tableau Standardfarben

Standardfarben			Varianten										
Golden oak 7512	Braun 16827	Golden oak 7512	790	284	284		790	790	790	790	790	790	
Mooreiche 2 4914	Braun 16827	Mooreiche 2 4914	756	756	756		756	756	756	756	756		
Eiche dunkel 9638	Braun 16827	Eiche dunkel 9638	752	752	752		752	752	752	752			
Mahagoni 9632	Braun 16827	Mahagoni 9632	751	751	751		751	751	751	751	751		
Braun genarbt 9631	Braun 16827	Braun genarbt 9631	750	750	750		750	750	750	750	750		
Soft cerry 914L	Braun 16827	Soft cerry 914L	348	348			348		348				
Irish oak 913L	Braun 16827	Irish oak 913L	324	324			324		324				
Nussbaum 225L	Braun 16827	Nussbaum 225L	195	165	165	165	165	165	165	165	165	165	
Anthrazitgrau 930L	Weiß 159	Anthrazitgrau 930L		029									
Anthrazitgrau 930L	Weiß 159		093		093	093		093	093	093			
Anthrazitgrau 4443	Weiß 159		746	006	746	746		746	746				
Moosgrün 4925	Weiß 159		743	014	743								
Mooreiche 2 4914	Weiß 159					742							
Golden oak 7512	Weiß 159					741							
Cremeweiß 4444	Weiß 159		739		739				739				
Grau 9922	Weiß 159		737	737	737	737		737	737				
Dunkelgrün 9773	Weiß 159		732	020		732						002	
Irish oak 913	Weiß 159												
Eiche dunkel 9638	Weiß 159					722							
Mahagoni 9632	Weiß 159					721							
Braun genarbt 9631	Weiß 159					720							
Folienfarbe aussen	Farbe Grundkörper (kann abweichen, wenn nicht im Sichtbereich)	Folienfarbe innen	Bezeichnung	Art.-Nr.									
			Sohlbank Nr. 40	597003									
			Rolladenführung Nr. 1	597020									
			Blindsprosse 26	597506									
			Kopplungsprofil	597892									
			Glasleiste 14,5 rund	599090									
			Glasleiste 18,5 rund	599100									
			Glasleiste 22,5 rund	599110									
			Glasleiste 14,5 Softline	599120									
			Glasleiste 20,5 rund	599360									
			Füllungsprofil 200 Sol	690023									

**MASTERVORLAGE**  
ist den landesspezifischen Vorgaben  
anzupassen. Stand 10.2010

Die in dieser Drucksache angegebenen Maße sind ungefähre Angaben. Für Toleranzen gelten ausschließlich unsere Lieferungs- und Zahlungsbedingungen. Wir empfehlen daher zu prüfen, ob die in dieser Druckschrift genannten Angaben für Ihre vorgesehene technische Lösung geeignet sind.

Anwendung, Verwendung und Verarbeitung unserer Produkte erfolgen außerhalb unserer Kontrollmöglichkeiten und liegen daher ausschließlich in Ihrem Verantwortungsbereich. Unsere Gewährleistung bezieht sich daher in jedem Fall auf die

gleichbleibende Qualität unserer Produkte entsprechend unserer Spezifikation nach Maßgabe unserer Ihnen bekannten allgemeinen Lieferungs- und Zahlungsbedingungen. Sollte eine Haftung in Frage kommen, so ist diese für alle Schäden auf den Wert der von uns gelieferten und von Ihnen eingesetzten Ware begrenzt. Für Schäden, die aus der Verwendung von anderen als in unseren Unterlagen aufgeführten Original – System – Zubehörteilen herrühren ist jede Gewährleistung und Haftung von REHAU ausgeschlossen.